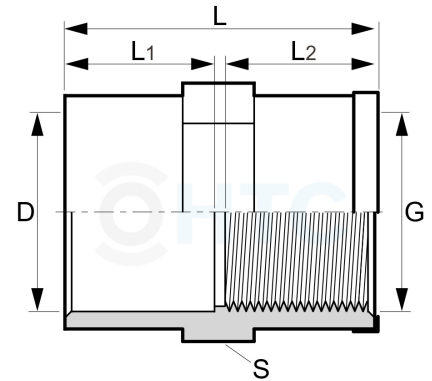


## PVC-U Gewindemuffe Klebemuffe x Innengewinde verstärkt

AF0152



Alle Maßangaben in Millimeter, Gewichtsangaben in Gramm. Für die fotografische Darstellung verwenden wir eine Artikelgröße sowie Studioliicht. Die Abbildungen, technischen Daten, Maße und Ausführungen sind unverbindlich. Sie gelten nicht als zugesicherte Eigenschaften oder als Beschaffenheits- oder Haltbarkeitsgarantien. Wir behalten uns jederzeit Änderung ohne Ankündigung vor. Die Nutzmaße sind definiert bzw. verstärkt dargestellt bzw. ergeben sich aus der Artikelbezeichnung. Weitere Maße dienen ausschließlich der Darstellungsunterstützung. Bei Zweckentfremdung bitten wir dies zu beachten.

Artikel-Nr.	Variante	D	G	L	L1	L2	S	Preis	
AFX102.016.016	16mm x 3/8"	<b>16</b>	<b>3/8" (16,66mm)</b>	35	16	16	32	1,43 €* HTC	
AF0152.020.020	20mm x 1/2"	<b>20</b>	<b>1/2" (20,96mm)</b>	35	16	16	29	0,65 €* HTC	
AFX102.025.025	25mm x 3/4"	<b>25</b>	<b>3/4" (26,44mm)</b>	41	19	19	35	0,72 €* HTC	
AFX102.032.032	32mm x 1"	<b>32</b>	<b>1" (33,25mm)</b>	47	22	22	43	0,95 €* HTC	
AF0152.040.040	40mm x 1 1/4"	<b>40</b>	<b>1 1/4" (41,91mm)</b>	55	27	23	49	1,15 €* HTC	
AF0152.050.050	50mm x 1 1/2"	<b>50</b>	<b>1 1/2" (47,80mm)</b>	69	31	32	65	1,79 €* HTC	
AF0152.063.063	63mm x 2"	<b>63</b>	<b>2" (59,61mm)</b>	76	39	33	73,5	2,24 €* HTC	
AFX102.090.090	90mm x 3"	<b>90</b>	<b>3" (87,88mm)</b>	91,5	35	51,5	109	16,71 €* HTC	
AF0152.075.075	75mm x 2 1/2"	<b>75</b>	<b>2 1/2" (75,18mm)</b>	91,5	44	32	95	11,42 €* HTC	

\* alle Preise netto exkl. gesetzliche MwSt.