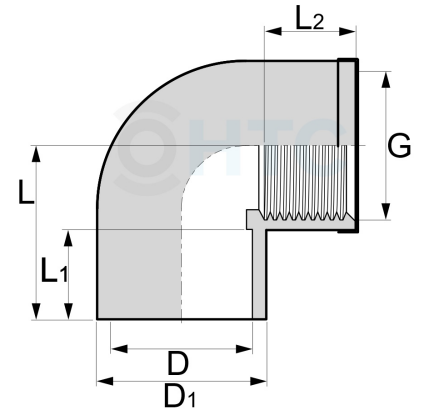


PVC-U Winkel 90°, Klebemuffe x Innengewinde verstärkt

AF0457



Alle Maßangaben in Millimeter, Gewichtsangaben in Gramm. Für die fotografische Darstellung verwenden wir eine Artikelgröße sowie Studioliicht. Die Abbildungen, technischen Daten, Maße und Ausführungen sind unverbindlich. Sie gelten nicht als zugesicherte Eigenschaften oder als Beschaffenheits- oder Haltbarkeitsgarantien. Wir behalten uns jederzeit Änderung ohne Ankündigung vor. Die Nutzmaße sind definiert bzw. verstärkt dargestellt bzw. ergeben sich aus der Artikelbezeichnung. Weitere Maße dienen ausschließlich der Darstellungsunterstützung. Bei Zweckentfremdung bitten wir dies zu beachten.

Artikel-Nr.	Variante	D	D1	G	L	L1	L2	Preis	
AFX407.016.016	16mm x 3/8"	16	25	3/8" (16,66mm)	29,5		14	1,43 €* HTC	
AF0457.020.020	20mm x 1/2"	20	25	1/2" (20,96mm)	26	16	18,5	0,81 €* HTC	
AF0457.025.025	25mm x 3/4"	25	33	3/4" (26,44mm)	34	17,5	17,5	0,96 €* HTC	
AF0457.032.032	32mm x 1"	32	40,5	1" (33,25mm)	41	22	21,5	1,38 €* HTC	
AFX407.040.040	40mm x 1 1/4"	40	50	1 1/4" (41,91mm)	49	27	23	2,01 €* HTC	
AF0457.050.050	50mm x 1 1/2"	50	63	1 1/2" (47,81mm)	58	31	23	2,76 €* HTC	
AF0457.063.063	63mm x 2"	63	75	2" (59,51mm)	70	38,5	27	3,70 €* HTC	

* alle Preise netto exkl. gesetzliche MwSt.

HT CONNECT GmbH & Co. KG - Norisstraße 4 - 91257 Pegnitz - Tel.: 09241/9109100 - Mail: info@ht-connect.de