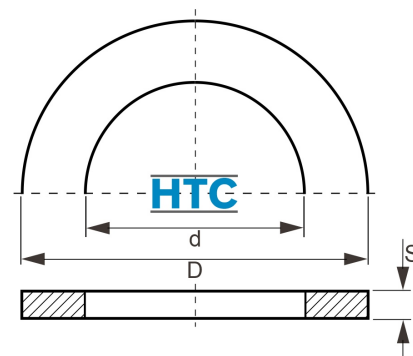


Dichtung einfach für Bundbuchse/Flansch

DZ0005



Alle Maßangaben in Millimeter, Gewichtsangaben in Gramm. Für die fotografische Darstellung verwenden wir eine Artikelgröße sowie Studioliicht. Die Abbildungen, technischen Daten, Maße und Ausführungen sind unverbindlich. Sie gelten nicht als zugesicherte Eigenschaften oder als Beschaffenheits- oder Haltbarkeitsgarantien. Wir behalten uns jederzeit Änderung ohne Ankündigung vor. Die Nutzmaße sind definiert bzw. verstärkt dargestellt bzw. ergeben sich aus der Artikelbezeichnung. Weitere Maße dienen ausschließlich der Darstellungsunterstützung. Bei Zweckentfremdung bitten wir dies zu beachten.

Artikel-Nr.	Variante	D	d	S	Gewicht	Preis
DI0006.027.036	25mm - 3/4"	36	ca. 27	2,5	2	0,39 €* [*]
DI0006.032.050	32mm - 1"	50	ca. 32	3	3	0,50 €* [*]
DI0006.041.064	40mm - 1 1/4"	64	ca. 41	3	6	0,60 €* [*]
DZ0005.000.050	50mm - 1 1/2"	67	ca. 47	3	7	0,69 €* [*]
DZ0005.000.063	63mm - 2"	83	ca. 58	4	12	0,81 €* [*]
DZ0005.000.075	75mm - 2 1/2"	95	ca. 75	4	13	1,12 €* [*]
DZ0005.000.090	90mm - 3"	110	ca. 88	5	20	2,64 €* [*]
DZ0005.000.110	110mm - 4"	148	ca. 111	3	26	4,35 €* [*]
DZ0005.000.125	125mm - 5"	166	ca. 125	3	35	4,85 €* [*]
DZ0005.000.160	160mm - 6"	222	ca. 160	3	52	6,03 €* [*]
DZ0005.000.200	200mm - 8"	251	ca. 200	4	90	7,08 €* [*]

^{*} alle Preise netto exkl. gesetzliche MwSt.

HT CONNECT GmbH & Co. KG - Norisstraße 4 - 91257 Pegnitz - Tel.: 09241/9109100 - Mail: info@ht-connect.de