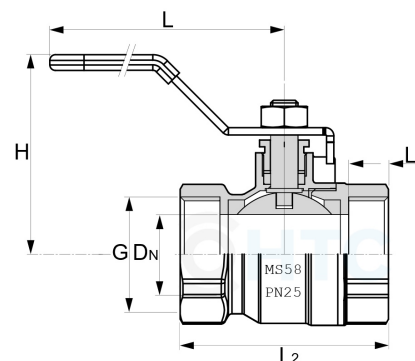


## Messing Kugelhahn Stahlhebel, 2fach Innengewinde

**MA0001**

Alle Maßangaben in Millimeter, Gewichtsangaben in Gramm. Für die fotografische Darstellung verwenden wir eine Artikelgröße sowie Studiolicht. Die Abbildungen, technischen Daten, Maße und Ausführungen sind unverbindlich. Sie gelten nicht als zugesicherte Eigenschaften oder als Beschaffenheits- oder Haltbarkeitsgarantien. Wir behalten uns jederzeit Änderung ohne Ankündigung vor. Die Nutzmaße sind definiert bzw. verstärkt dargestellt bzw. ergeben sich aus der Artikelbezeichnung. Weitere Maße dienen ausschließlich der Darstellungsunterstützung. Bei Zweckentfremdung bitten wir dies zu beachten.

Artikel-Nr.	Variante	DN	G	H	L	L1	L2	Preis
MA0001.000.020	1/2"	14	<b>1/2" (20,96mm)</b>	51	102	14,5	46	3,60 €* 3,60 €
MA0001.000.025	3/4"	17	<b>3/4" (26,44mm)</b>	55	102	14,5	53	5,52 €* 5,52 €
MA0001.000.032	1"	23	<b>1" (33,25mm)</b>	64	117	14,5	75	8,18 €* 8,18 €
MA0001.000.040	1 1/4"	30	<b>1 1/4" (41,91mm)</b>	69	117	14,5	72	11,94 €* 11,94 €
MA0001.000.050	1 1/2"	32	<b>1 1/2" (47,81mm)</b>	86	146	14,5	85	18,66 €* 18,66 €
MA0001.000.063	2"	39,5	<b>2" (59,61mm)</b>	94	146	14,5	98	25,96 €* 25,96 €

\* alle Preise netto exkl. gesetzliche MwSt.

HT CONNECT GmbH & Co. KG - Norisstraße 4 - 91257 Pegnitz - Tel.: 09241/9109100 - Mail: info@ht-connect.de