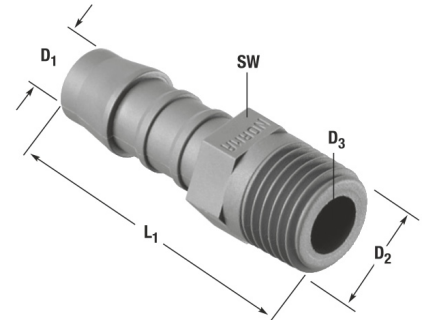


Kunststoff PA6 Schlauchtülle mit Aussengewinde

NS0802



Alle Maßangaben in Millimeter, Gewichtsangaben in Gramm. Für die fotografische Darstellung verwenden wir eine Artikelgröße sowie Studioliicht. Die Abbildungen, technischen Daten, Maße und Ausführungen sind unverbindlich. Sie gelten nicht als zugesicherte Eigenschaften oder als Beschaffenheits- oder Haltbarkeitsgarantien. Wir behalten uns jederzeit Änderung ohne Ankündigung vor. Die Nutzmaße sind definiert bzw. verstärkt dargestellt bzw. ergeben sich aus der Artikelbezeichnung. Weitere Maße dienen ausschließlich der Darstellungsunterstützung. Bei Zweckentfremdung bitten wir dies zu beachten.

Artikel-Nr.	Variante	D1	D2	D3	L1~	SW	Preis
NS0802.009.004	4mm x 1/8"	4	1/8" (9,73mm)	2,5	27	10	0,61 €* 0,61 €
NS0802.012.004	4mm x 1/4"	4	1/4" (13,16mm)	2,5	32	14	0,81 €* 0,81 €
NS0802.009.006	6mm x 1/8"	6	1/8" (9,73mm)	4	32,5	10	0,79 €* 0,79 €
NS0802.012.006	6mm x 1/4"	6	1/4" (13,16mm)	4	37,5	14	0,94 €* 0,94 €
NS0802.016.006	6mm x 3/8"	6	3/8" (16,66mm)	4	39	17	1,02 €* 1,02 €
NS0802.009.008	8mm x 1/8"	8	1/8" (9,73mm)	5,6	38	14	0,91 €* 0,91 €
NS0802.012.008	8mm x 1/4"	8	1/4" (13,16mm)	5,6	41	14	0,91 €* 0,91 €
NS0802.016.008	8mm x 3/8"	8	3/8" (16,66mm)	5,6	41	17	1,07 €* 1,07 €
NS0802.020.008	8mm x 1/2"	8	1/2" (20,96mm)	5,6	5,6	22	1,50 €* 1,50 €
NS0802.012.010	10mm x 1/4"	10	1/4" (13,16mm)	7	43,5	14	0,94 €* 0,94 €
NS0802.016.010	10mm x 3/8"	10	3/8" (16,66mm)	7	43,5	17	1,07 €* 1,07 €
NS0802.016.012	12mm x 3/8"	12	3/8" (16,66mm)	8,6	45,5	17	1,11 €* 1,11 €
NS0802.020.012	12mm x 1/2"	12	1/2" (20,96mm)	8,6	54	22	1,62 €* 1,62 €
NS0802.016.014	14mm x 3/8"	14	3/8" (16,66mm)	10	56	17	1,32 €* 1,32 €
NS0802.020.014	14mm x 1/2"	14	1/2" (20,96mm)	10	56	22	1,49 €* 1,49 €
NS0802.020.016	16mm x 1/2"	16	1/2" (20,96mm)	12	58	22	1,93 €* 1,93 €
NS0802.025.016	16mm x 3/4"	16	3/4" (26,44mm)	12	58	27	1,93 €* 1,93 €

* alle Preise netto exkl. gesetzliche MwSt.

HT CONNECT GmbH & Co. KG - Norisstraße 4 - 91257 Pegnitz - Tel.: 09241/9109100 - Mail: info@ht-connect.de