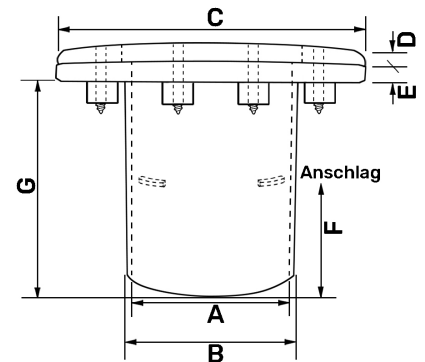


## R.T.F. Tank-/Folienflansch

## AF0825



Alle Maßangaben in Millimeter, Gewichtsangaben in Gramm. Für die fotografische Darstellung verwenden wir eine Artikelgröße sowie Studioliicht. Die Abbildungen, technischen Daten, Maße und Ausführungen sind unverbindlich. Sie gelten nicht als zugesicherte Eigenschaften oder als Beschaffenheits- oder Haltbarkeitsgarantien. Wir behalten uns jederzeit Änderung ohne Ankündigung vor. Die Nutzmaße sind definiert bzw. verstärkt dargestellt bzw. ergeben sich aus der Artikelbezeichnung. Weitere Maße dienen ausschließlich der Darstellungsunterstützung. Bei Zweckentfremdung bitten wir dies zu beachten.

Artikel-Nr.	Variante	A	B	C	D	E	F	G	Schrauben	Preis
AF0825.000.040	40mm	40	48	125	6	6	24	55	4	12,27 €*
AF0825.000.050	50mm	50	58	125	6	6	32	66	4	15,55 €*
AF0825.000.063	63mm	63	71	125	6	6	39	81	4	19,52 €*
AF0825.000.075	75mm	75	84,5	165	6	6	44	95,5	6	22,02 €*
AF0825.000.090	90mm	90	99	165	6	6	52	95,5	6	25,52 €*
AF0825.MUF.110	110mm	110	120	205	6	6	54,5	104	8	23,43 €*
AF0825.STU.110	110mm Stutzen	100	110	205	6	6	---	58	8	21,74 €*

\* alle Preise netto exkl. gesetzliche MwSt.

HT CONNECT GmbH & Co. KG - Norisstraße 4 - 91257 Pegnitz - Tel.: 09241/9109100 - Mail: info@ht-connect.de