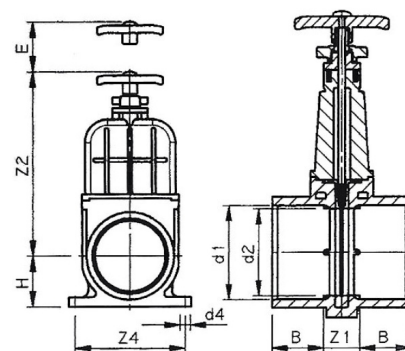


VDL Premium Zugschieber 2fach Klebemuffe

AK1002



Alle Maßangaben in Millimeter, Gewichtsangaben in Gramm. Für die fotografische Darstellung verwenden wir eine Artikelgröße sowie Studioliicht. Die Abbildungen, technischen Daten, Maße und Ausführungen sind unverbindlich. Sie gelten nicht als zugesicherte Eigenschaften oder als Beschaffenheits- oder Haltbarkeitsgarantien. Wir behalten uns jederzeit Änderung ohne Ankündigung vor. Die Nutzmaße sind definiert bzw. verstärkt dargestellt bzw. ergeben sich aus der Artikelbezeichnung. Weitere Maße dienen ausschließlich der Darstellungsunterstützung. Bei Zweckentfremdung bitten wir dies zu beachten.

Artikel-Nr.	Variante	B	C	d1	d2	d4	E	H	Z1	Z2	Z4	bar	Preis
AK1002.VDL.050	50mm	31	91	50	42	7	52	40	29	139	76	max. 3,0	28,64 €* [*]
AK1002.VDL.063	63mm	38	114	63	54	9	65	51,5	38	164	98	max. 2,0	41,44 €* [*]
AK1002.VDL.075	75mm	44	127	75	64	9	73	57,5	39	187	112	max. 1,5	69,95 €* [*]
AK1002.VDL.090	90mm	51	147	90	76	9	91	71	45	218	134	max. 1,0	97,68 €* [*]
AK1002.VDL.110	110mm	61	176	110	95	9	108	81	54	250	158	max. 1,0	104,17 €* [*]

* alle Preise netto exkl. gesetzliche MwSt.

HT CONNECT GmbH & Co. KG - Norisstraße 4 - 91257 Pegnitz - Tel.: 09241/9109100 - Mail: info@ht-connect.de