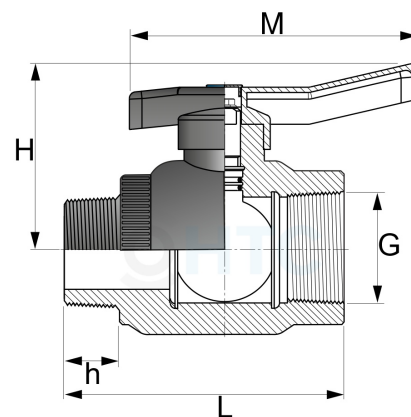


PP Kugelhahn Messingkugel Innen- x Aussengewinde

PA0131



Alle Maßangaben in Millimeter, Gewichtsangaben in Gramm. Für die fotografische Darstellung verwenden wir eine Artikelgröße sowie Studioliicht. Die Abbildungen, technischen Daten, Maße und Ausführungen sind unverbindlich. Sie gelten nicht als zugesicherte Eigenschaften oder als Beschaffenheits- oder Haltbarkeitsgarantien. Wir behalten uns jederzeit Änderung ohne Ankündigung vor. Die Nutzmaße sind definiert bzw. verstärkt dargestellt bzw. ergeben sich aus der Artikelbezeichnung. Weitere Maße dienen ausschließlich der Darstellungsunterstützung. Bei Zweckentfremdung bitten wir dies zu beachten.

Artikel-Nr.	Variante	DN	G	h	H	L	M	Preis
PA0131.020.020	1/2" x 1/2"	15	1/2" (20,96mm)	16,5	51,5	84,5	85	8,08 €* 1,10g
PA0131.025.025	3/4"	20	3/4" (26,44mm)	19,5	58	94	108	12,13 €* 1,50g
PA0131.032.032	1" x 1"	25	1" (33,25mm)	25	70	104,5	108	13,65 €* 1,80g
PA0131.040.040	1 1/4" x 1 1/4"	32	1 1/4" (41,91mm)	23	75	111,5	108	21,70 €* 2,80g
PA0131.050.050	1 1/2"	40	1 1/2" (47,81mm)	23,5	101	135	150	31,40 €* 4,00g
PA0131.063.063	2"	50	2" (59,61mm)	24,5	106	147	186	50,43 €* 6,50g

* alle Preise netto exkl. gesetzliche MwSt.

HT CONNECT GmbH & Co. KG - Norisstraße 4 - 91257 Pegnitz - Tel.: 09241/9109100 - Mail: info@ht-connect.de