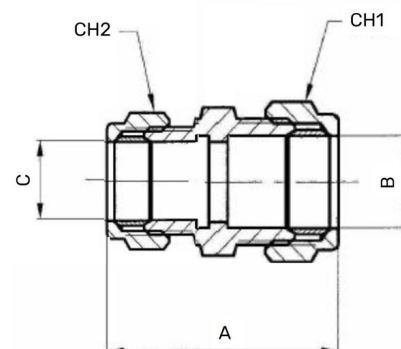


Messing Reduziermuffe 2fach Klemme

MK0202



Alle Maßangaben in Millimeter, Gewichtsangaben in Gramm. Für die fotografische Darstellung verwenden wir eine Artikelgröße sowie Studioliicht. Die Abbildungen, technischen Daten, Maße und Ausführungen sind unverbindlich. Sie gelten nicht als zugesicherte Eigenschaften oder als Beschaffenheits- oder Haltbarkeitsgarantien. Wir behalten uns jederzeit Änderung ohne Ankündigung vor. Die Nutzmaße sind definiert bzw. verstärkt dargestellt bzw. ergeben sich aus der Artikelbezeichnung. Weitere Maße dienen ausschließlich der Darstellungsunterstützung. Bei Zweckentfremdung bitten wir dies zu beachten.

Artikel-Nr.	Variante	A	B	C	CH1	CH2	Preis
MK0202.018.015	18 x 15mm	43	18	15	26	23,5	2,17 €* [*]
MK0202.022.015	22 x 15mm	46,5	22	15	29	23,5	2,84 €* [*]
MK0202.022.018	22 x 18mm	47,5	22	18	29	28	3,00 €* [*]
MK0202.028.022	28 x 22mm	50,5	28	22	35	31,5	6,17 €* [*]

^{*} alle Preise netto exkl. gesetzliche MwSt.

HT CONNECT GmbH & Co. KG - Norisstraße 4 - 91257 Pegnitz - Tel.: 09241/9109100 - Mail: info@ht-connect.de