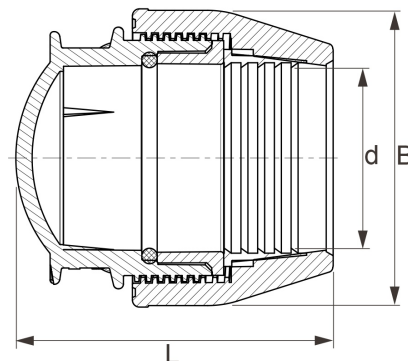


PP Endkappe Klemme DVGW Unidelta

PP0815



Alle Maßangaben in Millimeter, Gewichtsangaben in Gramm. Für die fotografische Darstellung verwenden wir eine Artikelgröße sowie Studioliicht. Die Abbildungen, technischen Daten, Maße und Ausführungen sind unverbindlich. Sie gelten nicht als zugesicherte Eigenschaften oder als Beschaffenheits- oder Haltbarkeitsgarantien. Wir behalten uns jederzeit Änderung ohne Ankündigung vor. Die Nutzmaße sind definiert bzw. verstärkt dargestellt bzw. ergeben sich aus der Artikelbezeichnung. Weitere Maße dienen ausschließlich der Darstellungsunterstützung. Bei Zweckentfremdung bitten wir dies zu beachten.

Artikel-Nr.	Variante	B	d	L	Rohr A-Ø	Gewicht	Preis
PP0815.000.020	20mm	46	20	70	20	48	1,58 €* [*]
PP0815.000.025	25mm	55	25	77	25	72	1,73 €* [*]
PP0815.000.032	32mm	63	32	87	32	106	2,13 €* [*]
PP0815.000.040	40mm	79	40	90	40	161	3,58 €* [*]
PP0815.000.050	50mm	91	50	118	50	297	5,28 €* [*]
PP0815.000.063	63mm	115	63	140	63	477	7,18 €* [*]

* alle Preise netto exkl. gesetzliche MwSt.

HT CONNECT GmbH & Co. KG - Norisstraße 4 - 91257 Pegnitz - Tel.: 09241/9109100 - Mail: info@ht-connect.de