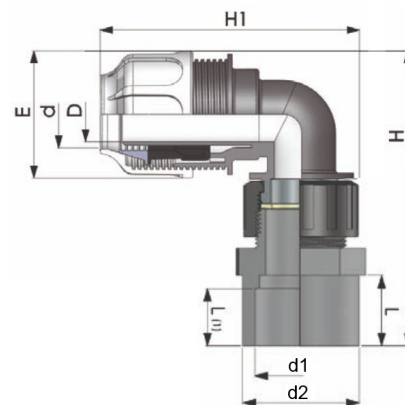


BD FAST PP Klemm Winkel 90° für Flexschlauch Klemme x Klebeanschluss

PK0412

Alle Maßangaben in Millimeter, Gewichtsangaben in Gramm. Für die fotografische Darstellung verwenden wir eine Artikelgröße sowie Studioliicht. Die Abbildungen, technischen Daten, Maße und Ausführungen sind unverbindlich. Sie gelten nicht als zugesicherte Eigenschaften oder als Beschaffenheits- oder Haltbarkeitsgarantien. Wir behalten uns jederzeit Änderung ohne Ankündigung vor. Die Nutzmaße sind definiert bzw. verstärkt dargestellt bzw. ergeben sich aus der Artikelbezeichnung. Weitere Maße dienen ausschließlich der Darstellungsunterstützung. Bei Zweckentfremdung bitten wir dies zu beachten.

Artikel-Nr.	Variante	D	d	d1	d2	E	H	h1	L	L1	UV-stabil	Preis
PK0412.050.040	50 x 40/50mm	36,5	50	40	50	85	178	143	31	26	---	10,79 €* [*]
PK0412.050.050	50 x 50/63mm	36,5	50	50	63	85	182	150	37,5	31,5	---	10,95 €* [*]
PK0412.050.S40	50 x 40/50mm UV	36,5	50	40	50	85	178	143	31	26	JA	11,13 €* [*]
PK0412.050.S50	50 x 50/63mm UV	36,5	50	50	63	85	182	155	37,5	36	JA	11,13 €* [*]
PK0412.063.050	63 x 50/63mm	47,5	63	50	63	111	215	173	37,5	31,5	---	16,33 €* [*]
PK0412.063.063	63 x 63/75mm	47,5	63	63	75	111	220	173	43,5	38	---	16,70 €* [*]

* alle Preise netto exkl. gesetzliche MwSt.

HT CONNECT GmbH & Co. KG - Norisstraße 4 - 91257 Pegnitz - Tel.: 09241/9109100 - Mail: info@ht-connect.de