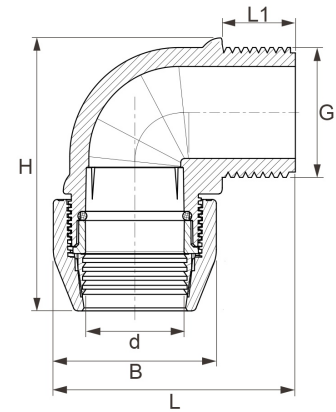


## PP Winkel Unidelta DVGW Klemme x Aussengewinde

**PP0410**

Alle Maßangaben in Millimeter, Gewichtsangaben in Gramm. Für die fotografische Darstellung verwenden wir eine Artikelgröße sowie Studioliicht. Die Abbildungen, technischen Daten, Maße und Ausführungen sind unverbindlich. Sie gelten nicht als zugesicherte Eigenschaften oder als Beschaffenheits- oder Haltbarkeitsgarantien. Wir behalten uns jederzeit Änderung ohne Ankündigung vor. Die Nutzmaße sind definiert bzw. verstärkt dargestellt bzw. ergeben sich aus der Artikelbezeichnung. Weitere Maße dienen ausschließlich der Darstellungsunterstützung. Bei Zweckentfremdung bitten wir dies zu beachten.

Artikel-Nr.	Variante	B	d	G	H	L	L1	Rohr A-Ø	Gewicht	Preis
PP0410.020.020	20mm x 1/2"	46	20	1/2" (20,96mm)	86	60	16	20	51	1,55 €*
PP0410.020.025	20mm x 3/4"	46	20	3/4" (26,44mm)	91	65	15	20	53	1,55 €*
PP0410.025.020	25mm x 1/2"	51	25	1/2" (20,96mm)	96	75	15	25	80	1,88 €*
PP0410.025.025	25mm x 3/4"	55	25	3/4" (26,44mm)	99	75	16	25	76	1,88 €*
PP0410.025.032	25mm x 1"	55	25	1" (33,25mm)	100	80	16	25	83	1,88 €*
PP0410.032.020	32mm x 1/2"	63	32	1/2" (20,96mm)	116	82	16	32	122	2,43 €*
PP0410.032.025	32mm x 3/4"	63	32	3/4" (26,44mm)	116	87	18	32	118	2,43 €*
PP0410.032.032	32mm x 1"	63	32	1" (33,25mm)	113	89	20	32	117	2,43 €*
PP0410.032.040	32mm x 1 1/4"	63	32	1 1/4" (41,91mm)	119	89	23	32	129	2,43 €*
PP0410.040.032	40mm x 1"	80	40	1" (33,25mm)	136	97	21	40	197	3,88 €*
PP0410.040.040	40mm x 1 1/4"	80	40	1 1/4" (41,91mm)	134	100	22	40	198	3,88 €*
PP0410.040.050	40mm x 1 1/2"	80	40	1 1/2" (47,80mm)	140	111	25	40	210	3,88 €*
PP0410.050.040	50mm x 1 1/4"	96	50	1 1/4" (41,91mm)	173	130	25	50	390	4,95 €*
PP0410.050.050	50mm x 1 1/2"	96	50	1 1/2" (47,80mm)	171	125	26	50	375	5,28 €*
PP0410.050.063	50mm x 2"	95	50	2" (59,61)	175	130	26	50	380	5,28 €*
PP0410.063.050	63mm x 1 1/2"	115	63	1 1/2" (47,80mm)	210	145	23	63	644	7,33 €*
PP0410.063.063	63mm x 2"	115	63	2" (59,61mm)	205	155	27	63	651	7,33 €*
PP0410.063.075	63mm x 2 1/2"	115	63	2 1/2" (75,18mm)	205	156	31	63	7,33 €*	

\* alle Preise netto exkl. gesetzliche MwSt.

HT CONNECT GmbH & Co. KG - Norisstraße 4 - 91257 Pegnitz - Tel.: 09241/9109100 - Mail: info@ht-connect.de