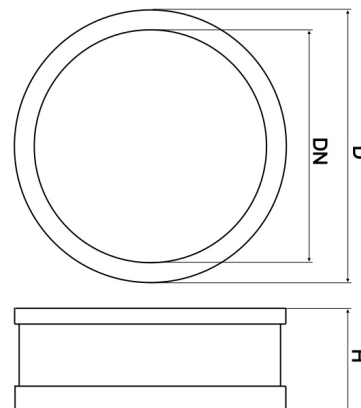


Flexible Endkappe

FL0815



Alle Maßangaben in Millimeter, Gewichtsangaben in Gramm. Für die fotografische Darstellung verwenden wir eine Artikelgröße sowie Studioliicht. Die Abbildungen, technischen Daten, Maße und Ausführungen sind unverbindlich. Sie gelten nicht als zugesicherte Eigenschaften oder als Beschaffenheits- oder Haltbarkeitsgarantien. Wir behalten uns jederzeit Änderung ohne Ankündigung vor. Die Nutzmaße sind definiert bzw. verstärkt dargestellt bzw. ergeben sich aus der Artikelbezeichnung. Weitere Maße dienen ausschließlich der Darstellungsunterstützung. Bei Zweckentfremdung bitten wir dies zu beachten.

Artikel-Nr.	Variante	D	DN	H	Klemmbereich	Preis
FL0815.000.020	20mm	~ 37	20	41	18 - 22	2,49 €* [*]
FL0815.000.025	25mm	~ 37	25	41	21 - 27	2,51 €* [*]
FL0815.000.032	32mm	~ 44	32	41	30 - 34	2,51 €* [*]
FL0815.000.040	40mm	~ 52	40	41	34 - 42	1,58 €* [*]
FL0815.000.050	50mm	~ 60	50	40	44 - 52	1,74 €* [*]
FL0815.000.063	63mm	~ 75	63	41	56 - 65	1,86 €* [*]
FL0815.000.075	75mm	~ 86	75	51	66 - 77	2,64 €* [*]
FL0815.000.090	90mm	~ 102	~ 90	51	80 - 92	4,14 €* [*]
FL0815.000.110	110mm	~ 121	110	51	98 - 112	3,63 €* [*]
FL0815.000.125	125mm	~ 137	125	51	115 - 128	7,70 €* [*]
FL0815.000.160	160mm	~ 172	160	51	148 - 164	14,08 €* [*]
FL0815.000.200	200mm	~ 212	200	66	188 - 204	22,22 €* [*]

* alle Preise netto exkl. gesetzliche MwSt.

HT CONNECT GmbH & Co. KG - Norisstraße 4 - 91257 Pegnitz - Tel.: 09241/9109100 - Mail: info@ht-connect.de