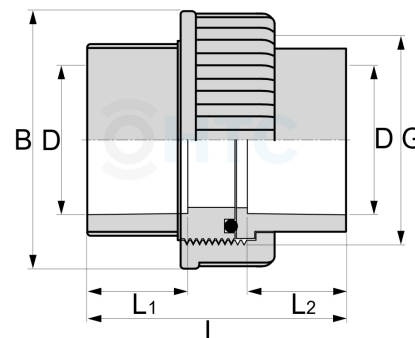


PVC-U Verschraubung 2fach Klebemuffe FPM

AF0615



Alle Maßangaben in Millimeter, Gewichtsangaben in Gramm. Für die fotografische Darstellung verwenden wir eine Artikelgröße sowie Studioliicht. Die Abbildungen, technischen Daten, Maße und Ausführungen sind unverbindlich. Sie gelten nicht als zugesicherte Eigenschaften oder als Beschaffenheits- oder Haltbarkeitsgarantien. Wir behalten uns jederzeit Änderung ohne Ankündigung vor. Die Nutzmaße sind definiert bzw. verstärkt dargestellt bzw. ergeben sich aus der Artikelbezeichnung. Weitere Maße dienen ausschließlich der Darstellungsunterstützung. Bei Zweckentfremdung bitten wir dies zu beachten.

Artikel-Nr.	Variante	B	D	DN	G	L	L1	L2	Preis
AF0615.025.016	16mm	35	16	13	3/4" (26,44mm)	38	14	14	2,66 €* HTC
AF0615.032.020	20mm	43	20	15	1" (33,25mm)	46	16	16	3,67 €* HTC
AF0615.040.025	25mm	53	25	20	1 1/4" (41,91mm)	58	19,5	18,5	4,11 €* HTC
AF0615.050.032	32mm	60	32	25	1 1/2" (47,81mm)	62,5	22,5	22,5	4,68 €* HTC
AF0615.063.040	40mm	72	40	32	2" (59,61mm)	75	26,5	26,5	5,73 €* HTC
AF0615.068.050	50mm	85	50	40	2 1/4" (65,71mm)	84,5	32	32	6,76 €* HTC
AF0615.081.063	63mm	98	63	50	2 3/4" (81,5mm)	102	38	38	7,89 €* HTC
AF0615.100.075	75mm	119	75	65	3 1/2" (100,33mm)	102	45	44	14,50 €* HTC
AF0615.113.090	90mm	136	90	80	4" (113,03mm)	123	51	51	20,08 €* HTC
AF0615.138.110	110mm	160	110	100	5" (138,43mm)	145	61	61	37,18 €* HTC

* alle Preise netto exkl. gesetzliche MwSt.

HT CONNECT GmbH & Co. KG - Norisstraße 4 - 91257 Pegnitz - Tel.: 09241/9109100 - Mail: info@ht-connect.de