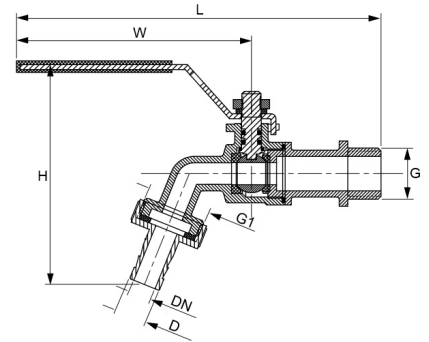


Edelstahl V4A Auslaufhahn Wasserhahn Tülle Hebelschließesicherung

EA0032

Alle Maßangaben in Millimeter, Gewichtsangaben in Gramm. Für die fotografische Darstellung verwenden wir eine Artikelgröße sowie Studioliicht. Die Abbildungen, technischen Daten, Maße und Ausführungen sind unverbindlich. Sie gelten nicht als zugesicherte Eigenschaften oder als Beschaffenheits- oder Haltbarkeitsgarantien. Wir behalten uns jederzeit Änderung ohne Ankündigung vor. Die Nutzmaße sind definiert bzw. verstärkt dargestellt bzw. ergeben sich aus der Artikelbezeichnung. Weitere Maße dienen ausschließlich der Darstellungsunterstützung. Bei Zweckentfremdung bitten wir dies zu beachten.

Artikel-Nr.	Variante	D	DN	G	G1	H	L	W	Preis
EA0032.020.025	1/2" x 3/4", 13mm	13 (13/11,5)	9	1/2" (20,96mm)	3/4" (26,44mm)	80	160	105	11,78 €* 11,78 €
EA0032.025.025	3/4" x 3/4", 19mm	19 (19,5/18,5)	13	3/4" (26,44mm)	3/4" (26,44mm)	90	159	96	13,48 €* 13,48 €
EA0032.032.032	1" x 1", 25mm	25 (25,5/24,5)	15	1" (33,25mm)	1" (33,25mm)	112	166	99	19,15 €* 19,15 €

* alle Preise netto exkl. gesetzliche MwSt.