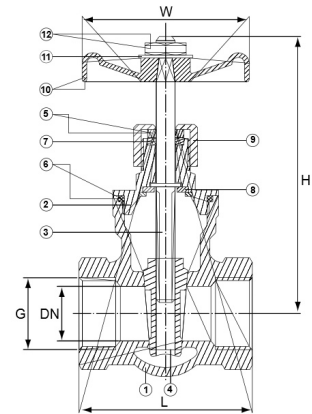


## Edelstahl V4A Muffenschieber 2fach Innengewinde

**EA0019**

Alle Maßangaben in Millimeter, Gewichtsangaben in Gramm. Für die fotografische Darstellung verwenden wir eine Artikelgröße sowie Studiolicht. Die Abbildungen, technischen Daten, Maße und Ausführungen sind unverbindlich. Sie gelten nicht als zugesicherte Eigenschaften oder als Beschaffenheits- oder Haltbarkeitsgarantien. Wir behalten uns jederzeit Änderung ohne Ankündigung vor. Die Nutzmaße sind definiert bzw. verstärkt dargestellt bzw. ergeben sich aus der Artikelbezeichnung. Weitere Maße dienen ausschließlich der Darstellungsunterstützung. Bei Zweckentfremdung bitten wir dies zu beachten.

Artikel-Nr.	Variante	DN	G	H	L	W	Preis
EA0019.000.020	1/2"	15	1/2" (20,96mm)	96	54	64	21,63 €*
EA0019.000.025	3/4"	20	3/4" (26,44mm)	115	60	72,5	24,96 €*
EA0019.000.032	1"	25	1" (33,25mm)	133	64	73	27,92 €*
EA0019.000.040	1 1/4"	32	1 1/4" (41,91mm)	125	73	78	46,13 €*
EA0019.000.050	1 1/2"	40	1 1/2" (47,80mm)	145	82	96	51,43 €*
EA0019.000.063	2"	50	2" (59,61mm)	165	92	105	66,34 €*

\* alle Preise netto exkl. gesetzliche MwSt.