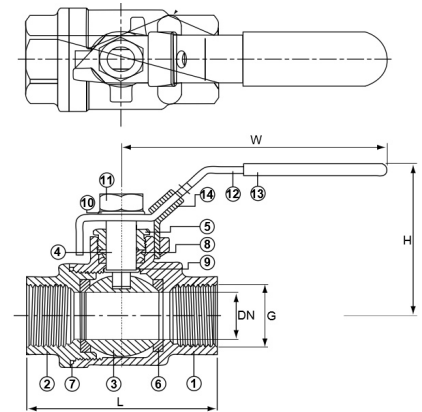


## Edelstahl V4A Kugelhahn zweiteilig 2fach Innengewinde

**EA0002**

Alle Maßangaben in Millimeter, Gewichtsangaben in Gramm. Für die fotografische Darstellung verwenden wir eine Artikelgröße sowie Studioliicht. Die Abbildungen, technischen Daten, Maße und Ausführungen sind unverbindlich. Sie gelten nicht als zugesicherte Eigenschaften oder als Beschaffenheits- oder Haltbarkeitsgarantien. Wir behalten uns jederzeit Änderung ohne Ankündigung vor. Die Nutzmaße sind definiert bzw. verstärkt dargestellt bzw. ergeben sich aus der Artikelbezeichnung. Weitere Maße dienen ausschließlich der Darstellungsunterstützung. Bei Zweckentfremdung bitten wir dies zu beachten.

Artikel-Nr.	Variante	DN	G	H	L	W	Preis
EA0002.000.012	1/4"	9,5	<b>1/4" (13,16mm)</b>	47	48	101	7,08 €* <sup>*</sup>
EA0002.000.016	3/8"	12	<b>3/8" (16,66mm)</b>	46	48,5	103	7,56 €* <sup>*</sup>
EA0002.000.020	1/2"	15	<b>1/2" (20,96mm)</b>	50	61,5	98	9,84 €* <sup>*</sup>
EA0002.000.025	3/4"	20	<b>3/4" (26,44mm)</b>	55	64	120	12,74 €* <sup>*</sup>
EA0002.000.032	1"	25	<b>1" (33,25mm)</b>	60	78	120	17,97 €* <sup>*</sup>
EA0002.000.040	1 1/4"	32	<b>1 1/4" (41,91mm)</b>	75	88,5	136	29,55 €* <sup>*</sup>
EA0002.000.050	1 1/2"	40	<b>1 1/2" (47,81mm)</b>	78	100,5	175	37,02 €* <sup>*</sup>
EA0002.000.063	2"	50	<b>2" (59,61mm)</b>	98	122,5	178	62,88 €* <sup>*</sup>

\* alle Preise netto exkl. gesetzliche MwSt.

HT CONNECT GmbH & Co. KG - Norisstraße 4 - 91257 Pegnitz - Tel.: 09241/9109100 - Mail: info@ht-connect.de