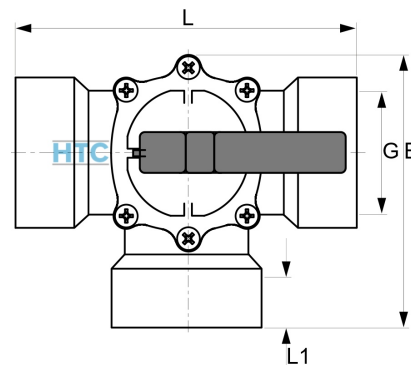


## 3Wege-Drehscheibenventil | Bypass für Solarheizung, Poolheizung

**AK0901**

Alle Maßangaben in Millimeter, Gewichtsangaben in Gramm. Für die fotografische Darstellung verwenden wir eine Artikelgröße sowie Studioliicht. Die Abbildungen, technischen Daten, Maße und Ausführungen sind unverbindlich. Sie gelten nicht als zugesicherte Eigenschaften oder als Beschaffenheits- oder Haltbarkeitsgarantien. Wir behalten uns jederzeit Änderung ohne Ankündigung vor. Die Nutzmaße sind definiert bzw. verstärkt dargestellt bzw. ergeben sich aus der Artikelbezeichnung. Weitere Maße dienen ausschließlich der Darstellungsunterstützung. Bei Zweckentfremdung bitten wir dies zu beachten.

Artikel-Nr.	Variante	B	DN	G	L	L1	Gewicht	Preis
AK0901.000.050	1 1/2"	110	33	<b>1 1/2" (47,81mm)</b>	140	25,5	355	15,64 €*
AK0901.038.032	Stufenschlauchtülle 38/32mm	205	25	<b>Tülle 38/32mm</b>	330	---	619	24,99 €*
AK0901.040.032	Stufenschlauchtülle 40/32mm	200	26,5	<b>Tülle 40/32mm</b>	325	---	540	24,99 €*
AK0901.MUF.050	Klebemuffe 50mm	170	33	<b>Klebemuffe 50mm</b>	255	---	704	22,16 €*

\* alle Preise netto exkl. gesetzliche MwSt.