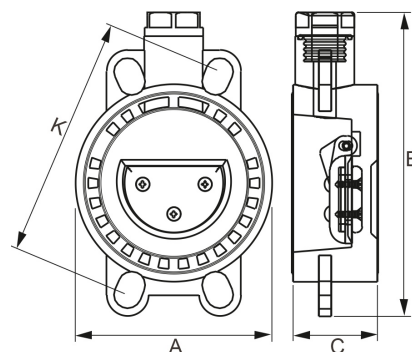


## PP Rückschlagklappe - federlos für Flanscmontage

### AK0340



Alle Maßangaben in Millimeter, Gewichtsangaben in Gramm. Für die fotografische Darstellung verwenden wir eine Artikelgröße sowie Studioliicht. Die Abbildungen, technischen Daten, Maße und Ausführungen sind unverbindlich. Sie gelten nicht als zugesicherte Eigenschaften oder als Beschaffenheits- oder Haltbarkeitsgarantien. Wir behalten uns jederzeit Änderung ohne Ankündigung vor. Die Nutzmaße sind definiert bzw. verstärkt dargestellt bzw. ergeben sich aus der Artikelbezeichnung. Weitere Maße dienen ausschließlich der Darstellungsunterstützung. Bei Zweckentfremdung bitten wir dies zu beachten.

Artikel-Nr.	Variante	A	B	C	DN	K	Öffnungswinkel	Rohr   Flansch	Gewicht	Preis
AK0340.000.063	63mm	140	180	55 + 6	58	121 - 155	75°	<b>63</b>	466	83,36 €* 83,36 €*
AK0340.000.075	75mm	140	180	55 + 6	58	121 - 155	75°	<b>75</b>	468	83,36 €* 83,36 €*
AK0340.000.090	90mm	130	201	58 + 6	68	146 - 160	75°	<b>90</b>	668	108,38 €* 108,38 €*
AK0340.000.110	110mm	151	220	61 + 8	81	178 - 190	75°	<b>110</b>	903	121,10 €* 121,10 €*
AK0340.000.125	125mm	170	236	67 + 8	110	190	75°	<b>125</b>	1190	142,12 €* 142,12 €*
AK0340.000.160	160mm	217	275	79 + 8	124	235 - 241	75°	<b>160</b>	2121	207,00 €* 207,00 €*
AK0340.000.200	200/225	250	321	94 + 10	149	292 - 298	75°	<b>200</b>	3690	284,26 €* 284,26 €*

\* alle Preise netto exkl. gesetzliche MwSt.

HT CONNECT GmbH & Co. KG - Norisstraße 4 - 91257 Pegnitz - Tel.: 09241/9109100 - Mail: info@ht-connect.de