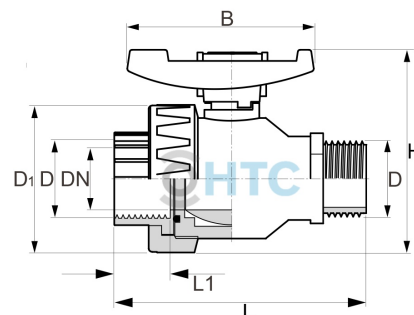


PVC-U Kugelhahn HDPE/EPDM 1fach Überwurf Innen- x Aussengewinde

AK0011

Alle Maßangaben in Millimeter, Gewichtsangaben in Gramm. Für die fotografische Darstellung verwenden wir eine Artikelgröße sowie Studioliicht. Die Abbildungen, technischen Daten, Maße und Ausführungen sind unverbindlich. Sie gelten nicht als zugesicherte Eigenschaften oder als Beschaffenheits- oder Haltbarkeitsgarantien. Wir behalten uns jederzeit Änderung ohne Ankündigung vor. Die Nutzmaße sind definiert bzw. verstärkt dargestellt bzw. ergeben sich aus der Artikelbezeichnung. Weitere Maße dienen ausschließlich der Darstellungsunterstützung. Bei Zweckentfremdung bitten wir dies zu beachten.

Artikel-Nr.	Variante	B	D	D1	DN	H	L	L1	L2	Preis
AK0011.020.020	1/2" x 1/2"	68	1/2" (20,96mm)	54,5	15	78	96,5	17	16	3,30 €*
AK0011.025.025	3/4" x 3/4"	77	3/4" (26,44mm)	59	17	88	109	17	19	4,08 €*
AK0011.032.032	1" x 1"	87	1" (33,25mm)	69	22	103	124	22	20	5,54 €*
AK0011.050.050	1 1/2" x 1 1/2"	119	1 1/2" (47,81mm)	93	37	137	153	26	22	11,43 €*

* alle Preise netto exkl. gesetzliche MwSt.

HT CONNECT GmbH & Co. KG - Norisstraße 4 - 91257 Pegnitz - Tel.: 09241/9109100 - Mail: info@ht-connect.de