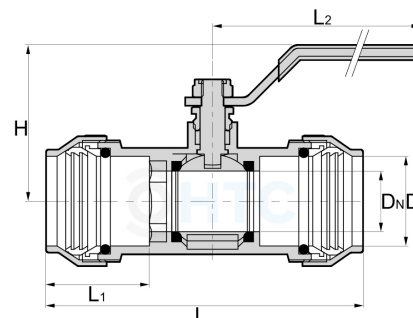





Messing Kugelhahn Stahlhebel für PE-Rohr 2fach Klemme

MP0950

Alle Maßangaben in Millimeter, Gewichtsangaben in Gramm. Für die fotografische Darstellung verwenden wir eine Artikelgröße sowie Studioliicht. Die Abbildungen, technischen Daten, Maße und Ausführungen sind unverbindlich. Sie gelten nicht als zugesicherte Eigenschaften oder als Beschaffenheits- oder Haltbarkeitsgarantien. Wir behalten uns jederzeit Änderung ohne Ankündigung vor. Die Nutzmaße sind definiert bzw. verstärkt dargestellt bzw. ergeben sich aus der Artikelbezeichnung. Weitere Maße dienen ausschließlich der Darstellungsunterstützung. Bei Zweckentfremdung bitten wir dies zu beachten.

Artikel-Nr.	Variante	D	DN	H	L	L1	L2	Rohr A-Ø	Hersteller	Preis
MP0950.000.020	20 x 20mm	20	14	50	79	23	90	20		8,81 €* 8,81 €*
MP0950.000.025	25 x 25mm	25	17	50	95	31	90	25		12,95 €* 12,95 €*
MP0950.000.032	32 x 32mm	32	22	58	110	34	108	32		18,76 €* 18,76 €*

* alle Preise netto exkl. gesetzliche MwSt.