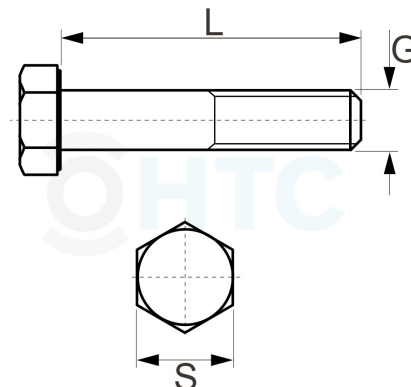
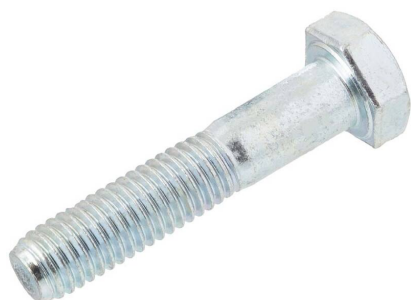


Sechskantschraube DIN 931 Stahl verzinkt

VZ0931



Alle Maßangaben in Millimeter, Gewichtsangaben in Gramm. Für die fotografische Darstellung verwenden wir eine Artikelgröße sowie Studioliicht. Die Abbildungen, technischen Daten, Maße und Ausführungen sind unverbindlich. Sie gelten nicht als zugesicherte Eigenschaften oder als Beschaffenheits- oder Haltbarkeitsgarantien. Wir behalten uns jederzeit Änderung ohne Ankündigung vor. Die Nutzmaße sind definiert bzw. verstärkt dargestellt bzw. ergeben sich aus der Artikelbezeichnung. Weitere Maße dienen ausschließlich der Darstellungsunterstützung. Bei Zweckentfremdung bitten wir dies zu beachten.

Artikel-Nr.	Variante	G	L	S	Qualität	Preis
VZ0931.016.070	M16 x 70mm	M16	70	24	8.8	0,98 €*
VZ0931.016.080	M16 x 80mm	M16	80	24	8.8	0,99 €*
VZ0931.016.090	M16 x 90mm	M16	90	24	8.8	1,03 €*
VZ0931.016.100	M16 x 100mm	M16	100	24	8.8	1,00 €*
VZ0931.016.110	M16 x 110mm	M16	110	24	8.8	1,05 €*
VZ0931.016.120	M16 x 120mm	M16	120	24	8.8	1,16 €*
VZ0931.016.130	M16 x 130mm	M16	130	24	8.8	1,24 €*
VZ0931.016.140	M16 x 140mm	M16	140	24	8.8	1,28 €*
VZ0931.016.150	M16 x 150mm	M16	150	24	8.8	0,77 €*
VZ0931.016.160	M16 x 160mm	M16	160	24	8.8	1,50 €*
VZ0931.016.170	M16 x 170mm	M16	170	24	8.8	1,88 €*
VZ0931.020.090	M20 x 90mm	M20	90	30	6.8	1,53 €*
VZ0931.020.100	M20 x 100mm	M20	100	30	6.8	1,56 €*
VZ0931.020.120	M20 x 120mm	M20	120	30	6.8	1,94 €*
VZ0931.020.130	M20 x 130mm	M20	130	30	8.8	1,22 €*
VZ0931.020.140	M20 x 140mm	M20	140	30	8.8	2,21 €*
VZ0931.020.150	M20 x 150mm	M20	150	30	6.8	2,19 €*
VZ0931.020.170	M20 x 170mm	M20	170	30	6.8	1,23 €*
VZ0931.020.190	M20 x 190mm	M20	190	30	8.8	3,47 €*
VZ0931.020.220	M20 x 220mm	M20	220	30	8.8	4,01 €*
VZ0931.020.230	M20 x 230mm	M20	230	30	8.8	1,97 €*

VZ0931.020.240	M20 x 240mm	M20	240	30	8.8	2,23 €*
VZ0931.020.250	M20 x 250mm	M20	250	30	6.8	2,25 €*

** alle Preise netto exkl. gesetzliche MwSt.*

HT CONNECT GmbH & Co. KG - Norisstraße 4 - 91257 Pegnitz - Tel.: 09241/9109100 - Mail: info@ht-connect.de