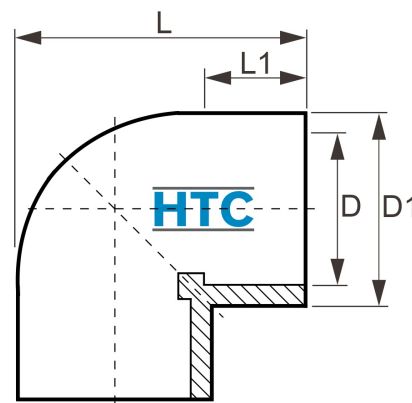


PVC-U Winkel 90° Transparent, 2fach Klebemuffe

AT0403



Alle Maßangaben in Millimeter, Gewichtsangaben in Gramm. Für die fotografische Darstellung verwenden wir eine Artikelgröße sowie Studioliicht. Die Abbildungen, technischen Daten, Maße und Ausführungen sind unverbindlich. Sie gelten nicht als zugesicherte Eigenschaften oder als Beschaffenheits- oder Haltbarkeitsgarantien. Wir behalten uns jederzeit Änderung ohne Ankündigung vor. Die Nutzmaße sind definiert bzw. verstärkt dargestellt bzw. ergeben sich aus der Artikelbezeichnung. Weitere Maße dienen ausschließlich der Darstellungsunterstützung. Bei Zweckentfremdung bitten wir dies zu beachten.

Artikel-Nr.	Variante	D	D1	L	L1	Preis
AT0403.000.020	20mm	20	27	41,5	16	0,75 €*
AT0403.000.025	25mm	25	32	50	19	1,15 €*
AT0403.000.032	32mm	32	40	60,5	22	1,99 €*
AT0403.000.040	40mm	40	48	73	28	3,09 €*
AT0403.000.050	50mm	50	61	88	32	5,89 €*
AT0403.000.063	63mm	63	76	113	40	8,39 €*
AT0403.000.075	75mm	75	88	127	44	14,99 €*
AT0403.000.090	90mm	90	107	147	49	22,69 €*
AT0403.000.110	110mm	110	132,5	185	60	37,49 €*

* alle Preise netto exkl. gesetzliche MwSt.

HT CONNECT GmbH & Co. KG - Norisstraße 4 - 91257 Pegnitz - Tel.: 09241/9109100 - Mail: info@ht-connect.de