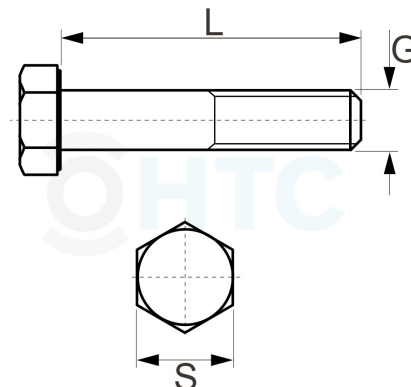


Sechskantschraube DIN 931 Edelstahl V2A

ES5737.2



Alle Maßangaben in Millimeter, Gewichtsangaben in Gramm. Für die fotografische Darstellung verwenden wir eine Artikelgröße sowie Studioliicht. Die Abbildungen, technischen Daten, Maße und Ausführungen sind unverbindlich. Sie gelten nicht als zugesicherte Eigenschaften oder als Beschaffenheits- oder Haltbarkeitsgarantien. Wir behalten uns jederzeit Änderung ohne Ankündigung vor. Die Nutzmaße sind definiert bzw. verstärkt dargestellt bzw. ergeben sich aus der Artikelbezeichnung. Weitere Maße dienen ausschließlich der Darstellungsunterstützung. Bei Zweckentfremdung bitten wir dies zu beachten.

Artikel-Nr.	Variante	G	L	S	Preis
ES5737.216.070	M16 x 70	16	70	24	1,87 €*
ES5737.216.080	M16 x 80	16	80	24	2,08 €*
ES5737.216.090	M16 x 90	16	90	24	2,29 €*
ES5737.216.100	M16 x 100	16	100	24	2,47 €*
ES5737.216.110	M16 x 110	16	110	24	2,68 €*
ES5737.216.120	M16 x 120	16	120	24	2,91 €*
ES5737.216.130	M16 x 130	16	130	24	3,13 €*
ES5737.216.140	M16 x 140	16	140	24	3,34 €*
ES5737.216.150	M16 x 150	16	150	24	3,58 €*
ES5737.216.160	M16 x 160	16	160	24	4,16 €*
ES5737.216.170	M16 x 170	16	170	24	4,41 €*
ES5737.220.090	M20 x 90	20	90	30	3,83 €*
ES5737.220.140	M20 x 140	20	140	30	5,53 €*
ES5737.220.160	M20 x 160	20	160	30	6,49 €*
ES5737.220.170	M20 x 170	20	170	30	6,88 €*
ES5737.220.190	M20 x 190	20	190	30	7,65 €*
ES5737.220.220	M20 x 220	20	220	30	10,10 €*

* alle Preise netto exkl. gesetzliche MwSt.

HT CONNECT GmbH & Co. KG - Norisstraße 4 - 91257 Pegnitz - Tel.: 09241/9109100 - Mail: info@ht-connect.de