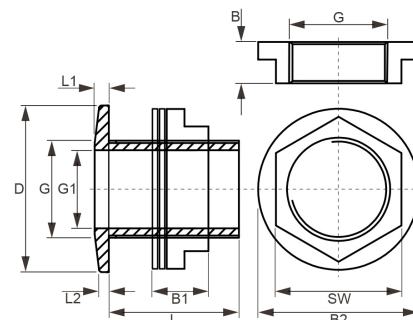


Edelstahl V4A Tankconnector Durchführung Innen- x Aussengewinde

EF0820

Alle Maßangaben in Millimeter, Gewichtsangaben in Gramm. Für die fotografische Darstellung verwenden wir eine Artikelgröße sowie Studioliicht. Die Abbildungen, technischen Daten, Maße und Ausführungen sind unverbindlich. Sie gelten nicht als zugesicherte Eigenschaften oder als Beschaffenheits- oder Haltbarkeitsgarantien. Wir behalten uns jederzeit Änderung ohne Ankündigung vor. Die Nutzmaße sind definiert bzw. verstärkt dargestellt bzw. ergeben sich aus der Artikelbezeichnung. Weitere Maße dienen ausschließlich der Darstellungsunterstützung. Bei Zweckentfremdung bitten wir dies zu beachten.

Artikel-Nr.	Variante	B	B1	B2	D	G	G1	L	L1	L2	SW	Preis
EF0820.016.020	3/8" x 1/2"	14	18	32	46	1/2" (20,95mm)	3/8" (16,66mm)	34	6	4	25	8,96 €*
EF0820.020.025	1/2" x 3/4"	14	19	45	53	3/4" (26,44mm)	1/2" (20,95mm)	44	6	4	34	15,00 €*
EF0820.025.032	3/4" x 1"	15	20	51	56	1" (33,25mm)	3/4" (26,44mm)	49	6	4	40	19,68 €*
EF0820.032.040	1" x 1 1/4"	15	19	66	70	1 1/4" (41,91mm)	1" (33,25mm)	49	6	4	51	30,96 €*
EF0820.040.050	1 1/4" x 1 1/2"	15,5	19,5	70	70	1 1/2" (47,81mm)	1 1/4" (41,91mm)	54	6	4	59	32,40 €*
EF0820.050.063	1 1/2" x 2"	15,5	19,5	83	83	2" (59,61mm)	1 1/2" (47,81mm)	53	6	4	69	48,92 €*
EF0820.TEF.020	Flachdichtung PTFE für 1/2"	---	2	---	34	für 1/2"	---	---	---	---	---	0,50 €*
EF0820.TEF.025	Flachdichtung PTFE für 3/4"	---	2	---	47	für 3/4"	---	---	---	---	---	0,60 €*
EF0820.TEF.032	Flachdichtung für 1"	---	2	---	53	für 1"	---	---	---	---	---	0,70 €*
EF0820.TEF.040	Flachdichtung PTFE für 1 1/4"	---	2	---	68	für 1 1/4"	---	---	---	---	---	1,00 €*
EF0820.TEF.050	Flachdichtung PTFE für 1 1/2"	---	2	---	74	für 1 1/2"	---	---	---	---	---	1,20 €*
EF0820.TEF.063	Flachdichtung PTFE für 2"	---	2	---	87	für 2"	---	---	---	---	---	1,60 €*

* alle Preise netto exkl. gesetzliche MwSt.

HT CONNECT GmbH & Co. KG - Norisstraße 4 - 91257 Pegnitz - Tel.: 09241/9109100 - Mail: info@ht-connect.de