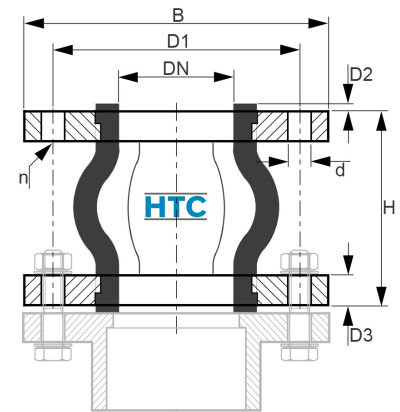


Gummi Elastomer Kompensator Stahlflansch verzinkt

SF0990



Alle Maßangaben in Millimeter, Gewichtsangaben in Gramm. Für die fotografische Darstellung verwenden wir eine Artikelgröße sowie Studioliicht. Die Abbildungen, technischen Daten, Maße und Ausführungen sind unverbindlich. Sie gelten nicht als zugesicherte Eigenschaften oder als Beschaffenheits- oder Haltbarkeitsgarantien. Wir behalten uns jederzeit Änderung ohne Ankündigung vor. Die Nutzmaße sind definiert bzw. verstärkt dargestellt bzw. ergeben sich aus der Artikelbezeichnung. Weitere Maße dienen ausschließlich der Darstellungsunterstützung. Bei Zweckentfremdung bitten wir dies zu beachten.

Artikel-Nr.	Variante	B	D1	d	D2	D3	DN	H	n	Schraube	Preis
SF0990.000.050	50mm	150	110	18	12	15	40	95	4	M16	37,20 €* [*]
SZ0990.000.063	63mm	165	125	18	11	16	50	105	4	M16	33,72 €* [*]
SF0990.000.075	75mm	185	145	18	14	16	65	115	4	M16	46,31 €* [*]
SF0990.000.090	90mm	200	160	18	17	18	80	130	8	M16	49,08 €* [*]
SZ0990.000.110	110mm	220	180	18	14	18	100	135	8	M16	58,28 €* [*]
SF0990.000.125	125mm	250	210	18	11	19	120	160	8	M16	82,04 €* [*]
SF0990.000.160	160mm	285	240	22	14	21	150	180	8	M20	124,14 €* [*]
SF0990.008.200	200mm 8 Loch	340	295	22	16	22	200	210	8	M20	137,22 €* [*]
SZ0990.012.200	200mm 12 Loch	340	295	22	16	22	200	210	12	M20	256,26 €* [*]
SZ0990.000.315	315mm	445	400	22	28	24	300	265	12	M20	190,00 €* [*]

* alle Preise netto exkl. gesetzliche MwSt.

HT CONNECT GmbH & Co. KG - Norisstraße 4 - 91257 Pegnitz - Tel.: 09241/9109100 - Mail: info@ht-connect.de