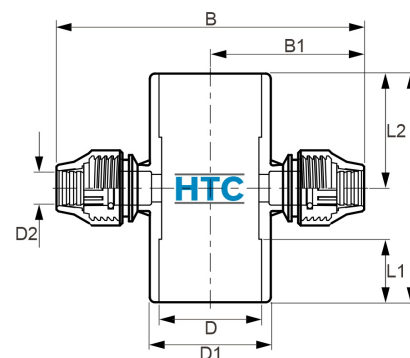


## PVC-U Kreuz-Stück 2fach Abgang PP Klemme

## AFX500



Alle Maßangaben in Millimeter, Gewichtsangaben in Gramm. Für die fotografische Darstellung verwenden wir eine Artikelgröße sowie Studioliicht. Die Abbildungen, technischen Daten, Maße und Ausführungen sind unverbindlich. Sie gelten nicht als zugesicherte Eigenschaften oder als Beschaffenheits- oder Haltbarkeitsgarantien. Wir behalten uns jederzeit Änderung ohne Ankündigung vor. Die Nutzmaße sind definiert bzw. verstärkt dargestellt bzw. ergeben sich aus der Artikelbezeichnung. Weitere Maße dienen ausschließlich der Darstellungsunterstützung. Bei Zweckentfremdung bitten wir dies zu beachten.

Artikel-Nr.	Variante	B	B1	D	D1	D2	L	L1	L2	Rohr A-Ø	Gewicht	Preis
AFX500.050.020	50 x 20mm	173	86	<b>50</b>	61	<b>20</b>	116	32	58	PVC 50 x PE 20	258	6,40 €*
AFX500.050.025	50 x 25mm	177	90	<b>50</b>	61	<b>25</b>	117	32	58	PVC 50 x PE 25	305	6,71 €*
AFX500.063.020	63 x 20mm	190	95	<b>63</b>	76	<b>20</b>	142	38	71	PVC 63 x PE 20	389	6,63 €*
AFX500.063.025	63 x 25mm	194	97	<b>63</b>	76	<b>25</b>	142	38	70	PVC 63 x PE 25	430	7,09 €*

\* alle Preise netto exkl. gesetzliche MwSt.

HT CONNECT GmbH & Co. KG - Norisstraße 4 - 91257 Pegnitz - Tel.: 09241/9109100 - Mail: info@ht-connect.de