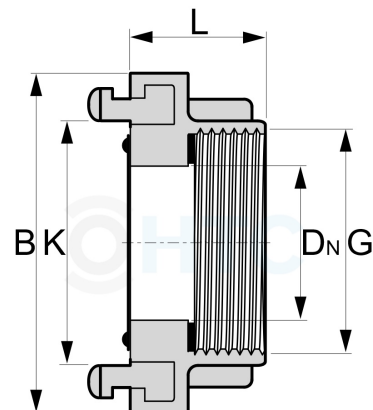


## Storz Kupplung mit Innengewinde, Aluminium

## ST0407



Alle Maßangaben in Millimeter, Gewichtsangaben in Gramm. Für die fotografische Darstellung verwenden wir eine Artikelgröße sowie Studioliicht. Die Abbildungen, technischen Daten, Maße und Ausführungen sind unverbindlich. Sie gelten nicht als zugesicherte Eigenschaften oder als Beschaffenheits- oder Haltbarkeitsgarantien. Wir behalten uns jederzeit Änderung ohne Ankündigung vor. Die Nutzmaße sind definiert bzw. verstärkt dargestellt bzw. ergeben sich aus der Artikelbezeichnung. Weitere Maße dienen ausschließlich der Darstellungsunterstützung. Bei Zweckentfremdung bitten wir dies zu beachten.

Artikel-Nr.	Variante	B	DN	G	K	L	Preis
ST0407.031.020	D - 1/2"	55	14	<b>1/2" (20,95mm)</b>	<b>31</b>	28,5	4,50 €* 3,80 €* 3,88 €* 3,93 €* 4,15 €* 4,58 €* 6,00 €* 7,60 €* 19,98 €* 3,80 €* 3,88 €* 3,93 €* 4,15 €* 4,58 €* 6,00 €* 7,60 €* 19,98 €*
ST0407.025.025	25-D auf 3/4"	55	18	<b>3/4" (26,44mm)</b>	<b>31</b>	29	3,80 €* 3,88 €* 3,93 €* 4,15 €* 4,58 €* 6,00 €* 7,60 €* 19,98 €* 3,80 €* 3,88 €* 3,93 €* 4,15 €* 4,58 €* 6,00 €* 7,60 €* 19,98 €*
ST0407.025.032	25-D auf 1"	55	18	<b>1" (33,25mm)</b>	<b>31</b>	29	3,88 €* 3,93 €* 4,15 €* 4,58 €* 6,00 €* 7,60 €* 19,98 €* 3,80 €* 3,88 €* 3,93 €* 4,15 €* 4,58 €* 6,00 €* 7,60 €* 19,98 €*
ST0407.025.040	25-D auf 1 1/4"	55	18	<b>1 1/4" (41,91mm)</b>	<b>31</b>	30	3,93 €* 4,15 €* 4,58 €* 6,00 €* 7,60 €* 19,98 €* 3,80 €* 3,88 €* 3,93 €* 4,15 €* 4,58 €* 6,00 €* 7,60 €* 19,98 €*
ST0407.052.040	52-C auf 1 1/4"	97,5	30	<b>1 1/4" (41,91mm)</b>	<b>66</b>	34	4,15 €* 4,58 €* 6,00 €* 7,60 €* 19,98 €* 3,80 €* 3,88 €* 3,93 €* 4,15 €* 4,58 €* 6,00 €* 7,60 €* 19,98 €*
ST0407.052.050	52-C auf 1 1/2"	97,5	30	<b>1 1/2" (47,81mm)</b>	<b>66</b>	33	4,58 €* 6,00 €* 7,60 €* 19,98 €* 3,80 €* 3,88 €* 3,93 €* 4,15 €* 4,58 €* 6,00 €* 7,60 €* 19,98 €*
ST0407.052.063	52-C auf 2"	97,5	42	<b>2" (59,61mm)</b>	<b>66</b>	32	6,00 €* 7,60 €* 19,98 €* 3,80 €* 3,88 €* 3,93 €* 4,15 €* 4,58 €* 6,00 €* 7,60 €* 19,98 €*
ST0407.075.075	75-B auf 2 1/2"	126	51	<b>2 1/2" (75,18mm)</b>	<b>89</b>	38	7,60 €* 19,98 €* 3,80 €* 3,88 €* 3,93 €* 4,15 €* 4,58 €* 6,00 €* 7,60 €* 19,98 €*
ST0407.110.110	110-A auf 4"	179	100	<b>4" (113,03mm)</b>	<b>133</b>	46	19,98 €* 3,80 €* 3,88 €* 3,93 €* 4,15 €* 4,58 €* 6,00 €* 7,60 €* 19,98 €*

\* alle Preise netto exkl. gesetzliche MwSt.

HT CONNECT GmbH & Co. KG - Norisstraße 4 - 91257 Pegnitz - Tel.: 09241/9109100 - Mail: info@ht-connect.de