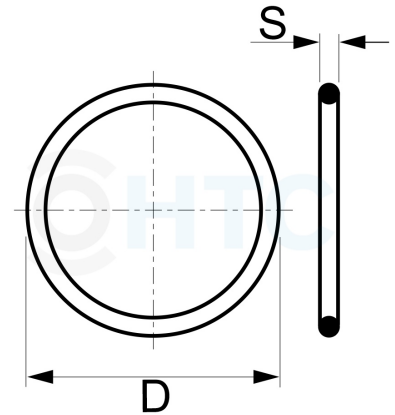


## Ersatzdichtung O-Ring für HTC Klemmfitting

**PZ0001**


Alle Maßangaben in Millimeter, Gewichtsangaben in Gramm. Für die fotografische Darstellung verwenden wir eine Artikelgröße sowie Studiolicht. Die Abbildungen, technischen Daten, Maße und Ausführungen sind unverbindlich. Sie gelten nicht als zugesicherte Eigenschaften oder als Beschaffenheits- oder Haltbarkeitsgarantien. Wir behalten uns jederzeit Änderung ohne Ankündigung vor. Die Nutzmaße sind definiert bzw. verstärkt dargestellt bzw. ergeben sich aus der Artikelbezeichnung. Weitere Maße dienen ausschließlich der Darstellungsunterstützung. Bei Zweckentfremdung bitten wir dies zu beachten.

Artikel-Nr.	Variante	D	Hinweis	S	Hersteller	Preis
PZ0001.026.040	für 20mm	<b>26,0</b>	Ersatzteil: kein Widerruf/keine Rückgabe	<b>3,8</b>		0,10 €*
PZ0001.032.040	für 25mm	<b>32,0</b>	Ersatzteil: kein Widerruf/keine Rückgabe	<b>3,8</b>		0,13 €*
PZ0001.040.045	für 32mm	<b>39,5</b>	Ersatzteil: kein Widerruf/keine Rückgabe	<b>4,4</b>		0,19 €*
PZ0001.051.060	für 40mm	<b>51,0</b>	Ersatzteil: kein Widerruf/keine Rückgabe	<b>6,0</b>		0,32 €*
PZ0001.062.070	für 50mm	<b>61,5</b>	Ersatzteil: kein Widerruf/keine Rückgabe	<b>7,0</b>		0,47 €*
PZ0001.076.070	für 63mm	<b>75,0</b>	Ersatzteil: kein Widerruf/keine Rückgabe	<b>7,0</b>		0,72 €*

\* alle Preise netto exkl. gesetzliche MwSt.