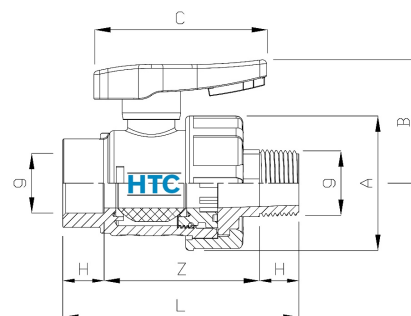


PP Kugelhahn Unidelta DVGW Innen- x Aussengewinde

PA0412



Alle Maßangaben in Millimeter, Gewichtsangaben in Gramm. Für die fotografische Darstellung verwenden wir eine Artikelgröße sowie Studioliicht. Die Abbildungen, technischen Daten, Maße und Ausführungen sind unverbindlich. Sie gelten nicht als zugesicherte Eigenschaften oder als Beschaffenheits- oder Haltbarkeitsgarantien. Wir behalten uns jederzeit Änderung ohne Ankündigung vor. Die Nutzmaße sind definiert bzw. verstärkt dargestellt bzw. ergeben sich aus der Artikelbezeichnung. Weitere Maße dienen ausschließlich der Darstellungsunterstützung. Bei Zweckentfremdung bitten wir dies zu beachten.

Artikel-Nr.	Variante	A	B	C	DN	g	H	H1	L	Z	V2A Ring	Preis
PA0412.020.020	1/2" x 1/2"	50	51	68	15	Rp 1/2" x R 1/2" (20,95mm)	17	16	97	64	NEIN	9,73 €*
PA0412.025.025	3/4" x 3/4"	60	60	76	20	Rp 3/4" x R 3/4" (26,44mm)	18	17	110	75	NEIN	10,45 €*
PA0412.032.032	1" x 1"	68	67	89	25	Rp 1" x R 1" (33,25mm)	20	20	115,5	75,5	NEIN	10,95 €*
PA0412.040.040	1 1/4" x 1 1/4"	80	77	100	32	Rp 1 1/4" x R 1 1/4" (41,91mm)	24	23	149	102	JA	15,43 €*
PA0412.050.050	1 1/2" x 1 1/2"	95	88	116	40	Rp 1 1/2" x R 1 1/2" (47,81mm)	24	23	160	113	JA	20,68 €*
PA0412.063.063	2" x 2"	116	100	121	50	Rp 2" x R 2" (59,61mm)	26	26	172	144	JA	33,38 €*

* alle Preise netto exkl. gesetzliche MwSt.

HT CONNECT GmbH & Co. KG - Norisstraße 4 - 91257 Pegnitz - Tel.: 09241/9109100 - Mail: info@ht-connect.de