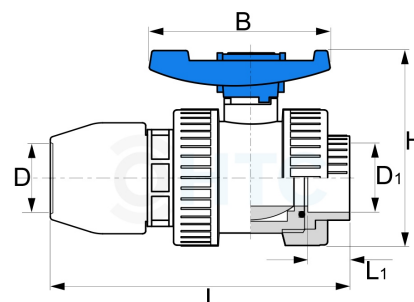


## PVC-U Kugelhahn HDPE 2fach Überwurf Klebemuffe x PP-Klemme für PE-Rohr

**AK0916**

Alle Maßangaben in Millimeter, Gewichtsangaben in Gramm. Für die fotografische Darstellung verwenden wir eine Artikelgröße sowie Studioliicht. Die Abbildungen, technischen Daten, Maße und Ausführungen sind unverbindlich. Sie gelten nicht als zugesicherte Eigenschaften oder als Beschaffenheits- oder Haltbarkeitsgarantien. Wir behalten uns jederzeit Änderung ohne Ankündigung vor. Die Nutzmaße sind definiert bzw. verstärkt dargestellt bzw. ergeben sich aus der Artikelbezeichnung. Weitere Maße dienen ausschließlich der Darstellungsunterstützung. Bei Zweckentfremdung bitten wir dies zu beachten.

Artikel-Nr.	Variante	B	D	D1	DN	H	L	L1	Rohr A-Ø	Preis
AK0916.020.020	20 x 20mm	68	<b>20</b>	<b>20</b>	15	78	120	16	<b>20</b>	2,66 €*
AK0916.025.025	25 x 25mm	76	<b>25</b>	<b>25</b>	20	88,5	131	19,5	<b>25</b>	3,56 €*
AK0916.032.032	32 x 32mm	87	<b>32</b>	<b>32</b>	25	102,5	151	22	<b>32</b>	5,26 €*
AK0916.040.040	40 x 40mm	102	<b>40</b>	<b>40</b>	30	116	178	26	<b>40</b>	7,98 €*
AK0916.050.050	50 x 50mm	119	<b>50</b>	<b>50</b>	39	135	208	32	<b>50</b>	12,36 €*
AK0916.063.063	63 x 63mm	145	<b>63</b>	<b>63</b>	49	161	243	38	<b>63</b>	19,60 €*

\* alle Preise netto exkl. gesetzliche MwSt.

HT CONNECT GmbH & Co. KG - Norisstraße 4 - 91257 Pegnitz - Tel.: 09241/9109100 - Mail: info@ht-connect.de