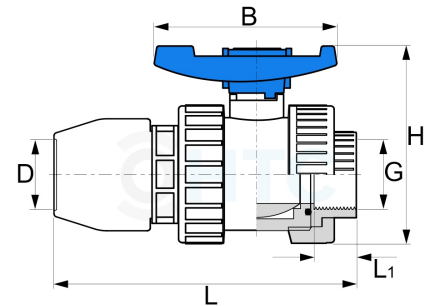


## PVC-U Kugelhahn HDPE 2fach Überwurf Innengewinde x PP-Klemme für PE-Rohr

**AK0917**

Alle Maßangaben in Millimeter, Gewichtsangaben in Gramm. Für die fotografische Darstellung verwenden wir eine Artikelgröße sowie Studioliicht. Die Abbildungen, technischen Daten, Maße und Ausführungen sind unverbindlich. Sie gelten nicht als zugesicherte Eigenschaften oder als Beschaffenheits- oder Haltbarkeitsgarantien. Wir behalten uns jederzeit Änderung ohne Ankündigung vor. Die Nutzmaße sind definiert bzw. verstärkt dargestellt bzw. ergeben sich aus der Artikelbezeichnung. Weitere Maße dienen ausschließlich der Darstellungsunterstützung. Bei Zweckentfremdung bitten wir dies zu beachten.

Artikel-Nr.	Variante	B	D	DN	G	H	L	L1	Rohr A- Ø	Preis
AK0917.020.020	1/2" x 20mm	68	<b>20</b>	15	<b>1/2" (20,96mm)</b>	78	120,5	16,5	<b>20</b>	2,66 €*
AK0917.025.025	3/4" x 25mm	76	<b>25</b>	20	<b>3/4" (26,44mm)</b>	88,5	131	19	<b>25</b>	3,56 €*
AK0917.032.032	1" x 32mm	87	<b>32</b>	25	<b>1" (33,25mm)</b>	102,5	152	22,5	<b>32</b>	5,26 €*
AK0917.040.040	1 1/4" x 40mm	102	<b>40</b>	30	<b>1 1/4" (41,91mm)</b>	116	177,5	26	<b>40</b>	7,98 €*
AK0917.050.050	1 1/2" x 50mm	119	<b>50</b>	39	<b>1 1/2" (47,81mm)</b>	135	208	32	<b>50</b>	12,36 €*
AK0917.063.063	2" x 63mm	145	<b>63</b>	49	<b>2" (59,61mm)</b>	161	245	37,5	<b>63</b>	19,60 €*

\* alle Preise netto exkl. gesetzliche MwSt.

HT CONNECT GmbH & Co. KG - Norisstraße 4 - 91257 Pegnitz - Tel.: 09241/9109100 - Mail: info@ht-connect.de