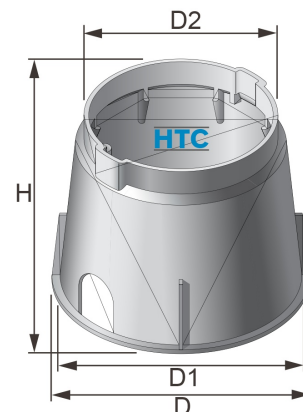


Ventilschacht Einzelstation / Hauptventil

BW3701



Alle Maßangaben in Millimeter, Gewichtsangaben in Gramm. Für die fotografische Darstellung verwenden wir eine Artikelgröße sowie Studioliicht. Die Abbildungen, technischen Daten, Maße und Ausführungen sind unverbindlich. Sie gelten nicht als zugesicherte Eigenschaften oder als Beschaffenheits- oder Haltbarkeitsgarantien. Wir behalten uns jederzeit Änderung ohne Ankündigung vor. Die Nutzmaße sind definiert bzw. verstärkt dargestellt bzw. ergeben sich aus der Artikelbezeichnung. Weitere Maße dienen ausschließlich der Darstellungsunterstützung. Bei Zweckentfremdung bitten wir dies zu beachten.

Artikel-Nr.	Variante	D	D1	D2	H	Gesamtlänge	Eingang	Ausgang	Preis
BW3701.025.025	25mm Eingang, 25mm Ausgang	220	200	160	240	290	25	25	37,86 €*
BW3701.032.025	32mm Eingang, 25mm Ausgang	220	200	160	240	295	32	25	38,19 €*
BW3701.032.032	32mm Eingang, 32mm Ausgang	220	200	160	240	305	32	32	38,52 €*

* alle Preise netto exkl. gesetzliche MwSt.

HT CONNECT GmbH & Co. KG - Norisstraße 4 - 91257 Pegnitz - Tel.: 09241/9109100 - Mail: info@ht-connect.de