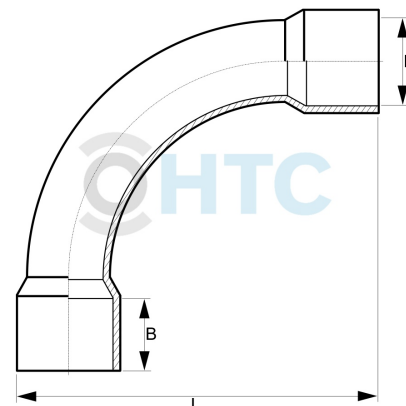


PVC-U Bogen 90° ECO kurz, 2fach Klebemuffe

CF0404


Alle Maßangaben in Millimeter, Gewichtsangaben in Gramm. Für die fotografische Darstellung verwenden wir eine Artikelgröße sowie Studiolicht. Die Abbildungen, technischen Daten, Maße und Ausführungen sind unverbindlich. Sie gelten nicht als zugesicherte Eigenschaften oder als Beschaffenheits- oder Haltbarkeitsgarantien. Wir behalten uns jederzeit Änderung ohne Ankündigung vor. Die Nutzmaße sind definiert bzw. verstärkt dargestellt bzw. ergeben sich aus der Artikelbezeichnung. Weitere Maße dienen ausschließlich der Darstellungsunterstützung. Bei Zweckentfremdung bitten wir dies zu beachten.

Artikel-Nr.	Variante	B	D	L	Preis
CF0404.000.020	20mm	ca. 10	20	ca. 102	0,56 €*
CF0404.000.025	25mm	ca. 18	25	ca. 85	0,60 €*
CF0404.000.032	32mm	ca. 12	32	ca. 151	0,88 €*
CF0404.000.040	40mm	ca. 18	40	ca. 189	1,09 €*
CF0404.000.063	63mm	ca. 34	63	ca. 299	2,75 €*
CF0404.000.075	75mm	ca. 45	75	ca. 335	4,64 €*
CF0404.000.090	90mm	ca. 55	90	ca. 440	7,97 €*
ALL404.P06.110	110mm	ca. 67	110	ca. 515	14,04 €*
CF0404.000.050	50mm	ca. 25	50	ca. 190	1,45 €*

* alle Preise netto exkl. gesetzliche MwSt.

HT CONNECT GmbH & Co. KG - Norisstraße 4 - 91257 Pegnitz - Tel.: 09241/9109100 - Mail: info@ht-connect.de