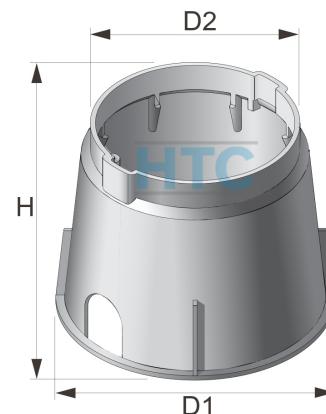


Anschluss-Set PE- auf Tropf-/Versorgungsrohr

PA0303



Alle Maßangaben in Millimeter, Gewichtsangaben in Gramm. Für die fotografische Darstellung verwenden wir eine Artikelgröße sowie Studiolicht. Die Abbildungen, technischen Daten, Maße und Ausführungen sind unverbindlich. Sie gelten nicht als zugesicherte Eigenschaften oder als Beschaffenheits- oder Haltbarkeitsgarantien. Wir behalten uns jederzeit Änderung ohne Ankündigung vor. Die Nutzmaße sind definiert bzw. verstärkt dargestellt bzw. ergeben sich aus der Artikelbezeichnung. Weitere Maße dienen ausschließlich der Darstellungsunterstützung. Bei Zweckentfremdung bitten wir dies zu beachten.

Artikel-Nr.	Variante	D1	D2	H	Gesamtlänge	Eingang	Ausgang	Preis
PA0303.F16.V25	Eingang 25mm - mit Ventilschacht und Filter 2,1bar	220	160	240	280	25	16/17	35,67 €*
PA0303.016.032	Eingang 32mm - ohne Filter	---	---	---	135	32	16/17	2,83 €*
PA0303.28V.025	Eingang 25mm - mit Ventilschacht und Filter 2,8bar	220	160	240	315	25	16-17	36,46 €*
PA0303.F16.025	Eingang 25mm - mit Filter 2,1bar	---	---	---	280	25	16/17	28,53 €*
PA0303.F16.032	Eingang 32 - mit Filter 2,1bar	---	---	---	300	32	16/17	28,75 €*
PA0303.F16.V32	Eingang 32mm - mit Ventilschacht und Filter 2,1bar	220	160	240	300	32	16/17	35,89 €*
PA0303.28V.032	Eingang 32mm - mit Ventilschacht und Filter 2,8bar	220	160	240	315	32	16-17	36,76 €*
PA0303.28F.025	Eingang 25mm - mit Filter 2,8bar	---	---	---	315	25	16-17	29,53 €*
PA0303.016.025	Eingang 25mm - ohne Filter	---	---	---	125	25	16/17	2,58 €*
PA0303.28F.032	Eingang 32mm - mit Filter 2,8bar	---	---	---	315	32	16-17	29,83 €*

* alle Preise netto exkl. gesetzliche MwSt.

HT CONNECT GmbH & Co. KG - Norisstraße 4 - 91257 Pegnitz - Tel.: 09241/9109100 - Mail: info@ht-connect.de