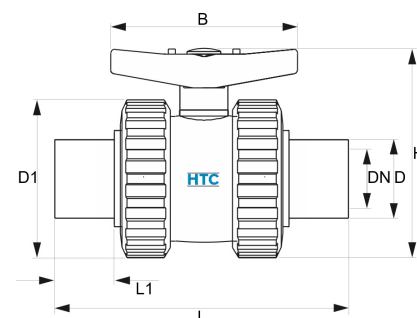


## PVC-U Kugelhahn PTFE Hidroten 2fach Klebestutzen

**AK0506**

Alle Maßangaben in Millimeter, Gewichtsangaben in Gramm. Für die fotografische Darstellung verwenden wir eine Artikelgröße sowie Studioliicht. Die Abbildungen, technischen Daten, Maße und Ausführungen sind unverbindlich. Sie gelten nicht als zugesicherte Eigenschaften oder als Beschaffenheits- oder Haltbarkeitsgarantien. Wir behalten uns jederzeit Änderung ohne Ankündigung vor. Die Nutzmaße sind definiert bzw. verstärkt dargestellt bzw. ergeben sich aus der Artikelbezeichnung. Weitere Maße dienen ausschließlich der Darstellungsunterstützung. Bei Zweckentfremdung bitten wir dies zu beachten.

Artikel-Nr.	Variante	B	D	D1	DN	H	L	L1	Gewicht	Preis
AK0506.000.020	2fach 20mm	80	<b>20</b>	55	15	74	104	16	158	11,03 €* <sup>*</sup>
AK0506.000.032	2fach 32mm	101	<b>32</b>	72	25	103	142	23	332	15,28 €* <sup>*</sup>
AK0506.000.040	2fach 40mm	130	<b>40</b>	88	32	125	165	25	574	20,75 €* <sup>*</sup>

<sup>\*</sup> alle Preise netto exkl. gesetzliche MwSt.

HT CONNECT GmbH & Co. KG - Norisstraße 4 - 91257 Pegnitz - Tel.: 09241/9109100 - Mail: info@ht-connect.de