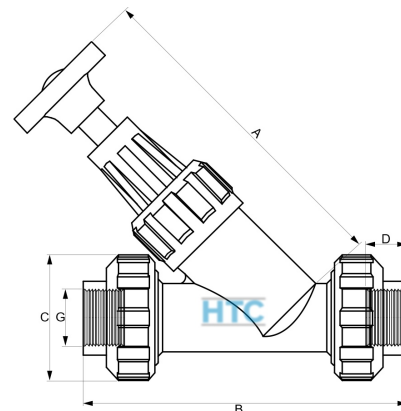


PVC-U Schrägsitz Absperrventil 2fach Innengewinde

AK0051

Alle Maßangaben in Millimeter, Gewichtsangaben in Gramm. Für die fotografische Darstellung verwenden wir eine Artikelgröße sowie Studioliicht. Die Abbildungen, technischen Daten, Maße und Ausführungen sind unverbindlich. Sie gelten nicht als zugesicherte Eigenschaften oder als Beschaffenheits- oder Haltbarkeitsgarantien. Wir behalten uns jederzeit Änderung ohne Ankündigung vor. Die Nutzmaße sind definiert bzw. verstärkt dargestellt bzw. ergeben sich aus der Artikelbezeichnung. Weitere Maße dienen ausschließlich der Darstellungsunterstützung. Bei Zweckentfremdung bitten wir dies zu beachten.

Artikel-Nr.	Variante	A	B	C	D	DN	G	Gewicht	Preis
AK0051.0IG.020	1/2"	146	140	52	16	15	1/2" (20,96mm)	257	31,04 €* 31,04 €*
AK0051.0IG.025	3/4"	173	164	59	17	20	3/4" (26,44mm)	388	42,33 €* 42,33 €*
AK0051.0IG.032	1"	195	183	69	21	25	1" (33,25mm)	573	50,97 €* 50,97 €*

* alle Preise netto exkl. gesetzliche MwSt.

HT CONNECT GmbH & Co. KG - Norisstraße 4 - 91257 Pegnitz - Tel.: 09241/9109100 - Mail: info@ht-connect.de