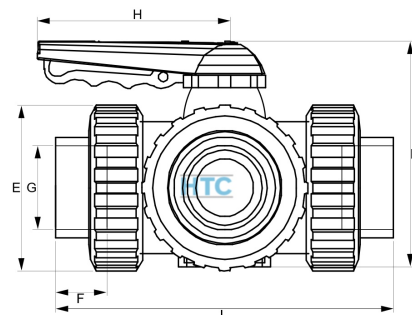


PVC-U 3Wege-Kugelhahn PTFE, 3fach Innengewinde

AK1111



Alle Maßangaben in Millimeter, Gewichtsangaben in Gramm. Für die fotografische Darstellung verwenden wir eine Artikelgröße sowie Studioliicht. Die Abbildungen, technischen Daten, Maße und Ausführungen sind unverbindlich. Sie gelten nicht als zugesicherte Eigenschaften oder als Beschaffenheits- oder Haltbarkeitsgarantien. Wir behalten uns jederzeit Änderung ohne Ankündigung vor. Die Nutzmaße sind definiert bzw. verstärkt dargestellt bzw. ergeben sich aus der Artikelbezeichnung. Weitere Maße dienen ausschließlich der Darstellungsunterstützung. Bei Zweckentfremdung bitten wir dies zu beachten.

Artikel-Nr.	Variante	DN	E	F	G	H	K	L	Preis
AK1111.00T.032	1"	25	72	23	1" (33,25mm)	114	121	162	87,15 €* [*]
AK1111.00T.040	1 1/4"	40	103	26	1 1/4" /41,91mm)	140	155	210	105,53 €* [*]
AK1111.00T.050	1 1/2"	40	103	33	1 1/2" (47,81mm)	140	155	210	107,71 €* [*]
AK1111.00T.063	2"	50	120	29	2" (59,61mm)	140	172	261	129,03 €* [*]
AK1111.00T.075	2 1/2"	65	150	33	2 1/2" (75,18mm)	160	218	308	261,76 €* [*]
AK1111.00L.032	1"	25	72	23	1" (33,25mm)	114	121	162	87,15 €* [*]
AK1111.00L.040	1 1/4"	40	103	26	1 1/4" (41,91mm)	140	155	210	105,53 €* [*]
AK1111.00L.050	1 1/2"	40	103	33	1 1/2" (47,81mm)	140	155	210	107,71 €* [*]
AK1111.00L.063	2"	50	120	29	2" (59,61mm)	140	172	261	129,03 €* [*]
AK1111.00L.075	2 1/2"	65	150	33	2 1/2" (75,18mm)	160	218	308	287,10 €* [*]

* alle Preise netto exkl. gesetzliche MwSt.

HT CONNECT GmbH & Co. KG - Norisstraße 4 - 91257 Pegnitz - Tel.: 09241/9109100 - Mail: info@ht-connect.de