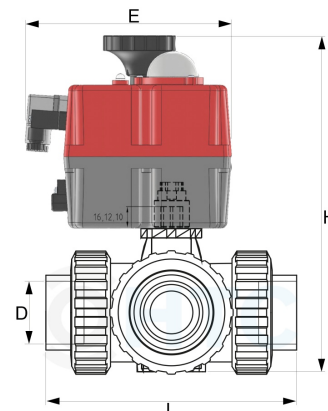


## PVC-U 3Wege Kugelhahn elektrischer Stellantrieb 0° - 90°

## AKS958



Alle Maßangaben in Millimeter, Gewichtsangaben in Gramm. Für die fotografische Darstellung verwenden wir eine Artikelgröße sowie Studioliicht. Die Abbildungen, technischen Daten, Maße und Ausführungen sind unverbindlich. Sie gelten nicht als zugesicherte Eigenschaften oder als Beschaffenheits- oder Haltbarkeitsgarantien. Wir behalten uns jederzeit Änderung ohne Ankündigung vor. Die Nutzmaße sind definiert bzw. verstärkt dargestellt bzw. ergeben sich aus der Artikelbezeichnung. Weitere Maße dienen ausschließlich der Darstellungsunterstützung. Bei Zweckentfremdung bitten wir dies zu beachten.

Artikel-Nr.	Variante	D	E	H	L	Stellantrieb Typ	Spannung	Preis
AKS958.S20.T32	32mm	<b>32</b>	177	220	160	<b>J+J S20, 20 Nm</b>	<b>24 - 240 VAC</b>	441,58 €*
AKS958.S20.T40	40mm	<b>40</b>	177	279	214	<b>J+J S20, 20 Nm</b>	<b>24 - 240 VAC</b>	464,73 €*
AKS958.S20.T50	50mm	<b>50</b>	177	279	216	<b>J+J S20, 20 Nm</b>	<b>24 - 240 VAC</b>	465,92 €*
AKS958.S35.T63	63mm	<b>63</b>	177	318	251	<b>J+J S35, 35 Nm</b>	<b>24 - 240 VAC</b>	528,04 €*
AKS958.S55.T75	75mm	<b>75</b>	177	384	308	<b>J+J S55, 55 Nm</b>	<b>24 - 240 VAC</b>	804,30 €*
AKS958.S55.T90	90mm	<b>90</b>	177	384	332	<b>J+J S55, 55 Nm</b>	<b>24 - 240 VAC</b>	897,47 €*
AKS958.S20.L32	32mm	<b>32</b>	177	220	160	<b>J+J S20, 20 Nm</b>	<b>24 - 240 VAC</b>	441,58 €*
AKS958.S20.L40	40mm	<b>40</b>	177	279	214	<b>J+J S20, 20 Nm</b>	<b>24 - 240 VAC</b>	464,73 €*
AKS958.S20.L50	50mm	<b>50</b>	177	279	216	<b>J+J S20, 20 Nm</b>	<b>24 - 240 VAC</b>	465,92 €*
AKS958.S35.L63	63mm	<b>63</b>	177	318	251	<b>J+J S35, 35 Nm</b>	<b>24 - 240 VAC</b>	528,04 €*
AKS958.S55.L75	75mm	<b>75</b>	177	384	308	<b>J+J S55, 55 Nm</b>	<b>24 - 240 VAC</b>	804,30 €*
AKS958.S55.L90	90mm	<b>90</b>	177	384	332	<b>J+J S55, 55 Nm</b>	<b>24 - 240 VAC</b>	897,47 €*

\* alle Preise netto exkl. gesetzliche MwSt.

HT CONNECT GmbH & Co. KG - Norisstraße 4 - 91257 Pegnitz - Tel.: 09241/9109100 - Mail: info@ht-connect.de