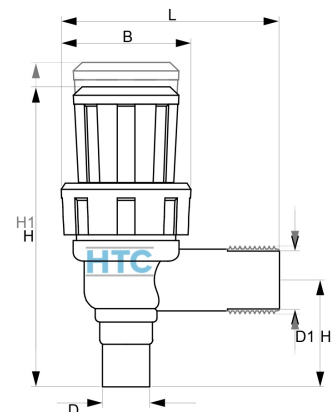


PVC-U Eckventil

AK0100



Alle Maßangaben in Millimeter, Gewichtsangaben in Gramm. Für die fotografische Darstellung verwenden wir eine Artikelgröße sowie Studioliicht. Die Abbildungen, technischen Daten, Maße und Ausführungen sind unverbindlich. Sie gelten nicht als zugesicherte Eigenschaften oder als Beschaffenheits- oder Haltbarkeitsgarantien. Wir behalten uns jederzeit Änderung ohne Ankündigung vor. Die Nutzmaße sind definiert bzw. verstärkt dargestellt bzw. ergeben sich aus der Artikelbezeichnung. Weitere Maße dienen ausschließlich der Darstellungsunterstützung. Bei Zweckentfremdung bitten wir dies zu beachten.

Artikel-Nr.	Variante	B	D	D1	DN	H	L	Preis
AK0100.S16.G20	16mm Stutzen x 1/2" Aussengewinde	44	16	1/2" (20,96mm)	12	103/113	74	31,03 €* 31,03 €
AK0100.S16.S20	16 x 20mm Stutzen	44	16	20	12	102,5/111,5	74	32,48 €* 32,48 €
AK0100.I25.A20	3/4" Überwurf x 1/2" Aussengewinde	44	3/4" (26,44mm)	1/2" (20,96mm)	12	105/114	74	32,65 €* 32,65 €
AK0100.I25.S20	3/4" Überwurf x 20mm Stutzen	44	3/4" (26,44mm)	20	12	105/114	74	34,63 €* 34,63 €

* alle Preise netto exkl. gesetzliche MwSt.

HT CONNECT GmbH & Co. KG - Norisstraße 4 - 91257 Pegnitz - Tel.: 09241/9109100 - Mail: info@ht-connect.de