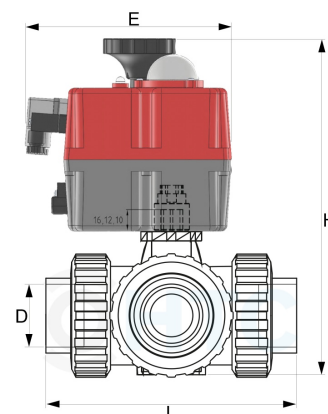


PVC-U 3Wege Kugelhahn elektrischer Stellantrieb 0° - 90° - 180°, Klebemuffe

AKT958

Alle Maßangaben in Millimeter, Gewichtsangaben in Gramm. Für die fotografische Darstellung verwenden wir eine Artikelgröße sowie Studioliicht. Die Abbildungen, technischen Daten, Maße und Ausführungen sind unverbindlich. Sie gelten nicht als zugesicherte Eigenschaften oder als Beschaffenheits- oder Haltbarkeitsgarantien. Wir behalten uns jederzeit Änderung ohne Ankündigung vor. Die Nutzmaße sind definiert bzw. verstärkt dargestellt bzw. ergeben sich aus der Artikelbezeichnung. Weitere Maße dienen ausschließlich der Darstellungsunterstützung. Bei Zweckentfremdung bitten wir dies zu beachten.

Artikel-Nr.	Variante	D	E	H	L	Stellantrieb Typ	Spannung	Preis
AKT958.S20.T32	32mm	32	177	220	160	J+J S20, 20 Nm	24 - 240 VAC	515,55 €* 515,55 €
AKT958.S20.T40	40mm	40	177	279	214	J+J S20, 20 Nm	24 - 240 VAC	539,67 €* 539,67 €
AKT958.S20.T50	50mm	50	177	279	216	J+J S20, 20 Nm	24 - 240 VAC	540,99 €* 540,99 €
AKT958.S35.T63	63mm	63	177	318	251	J+J S35, 35 Nm	24 - 240 VAC	622,90 €* 622,90 €
AKT958.S55.T75	75mm	75	177	384	308	J+J S55, 55 Nm	24 - 240 VAC	915,47 €* 915,47 €
AKT958.S55.T90	90mm	90	177	384	332	J+J S55, 55 Nm	24 - 240 VAC	1.012,88 €* 1.012,88 €
AKT958.S20.L32	32mm	32	177	220	160	J+J S20, 20 Nm	24 - 240 VAC	515,55 €* 515,55 €
AKT958.S20.L40	40mm	40	177	279	214	J+J S20, 20 Nm	24 - 240 VAC	539,75 €* 539,75 €
AKT958.S20.L50	50mm	50	177	279	216	J+J S20, 20 Nm	24 - 240 AC/DC	540,99 €* 540,99 €
AKT958.S35.L63	63mm	63	177	318	251	J+J S35, 35 Nm	24 - 240 VAC	622,90 €* 622,90 €
AKT958.S55.L75	75mm	75	177	384	308	J+J S55, 55 Nm	24 - 240 VAC	915,47 €* 915,47 €
AKT958.S55.L90	90mm	90	177	384	332	J+J S55, 55 Nm	24 - 240 VAC	1.012,88 €* 1.012,88 €

* alle Preise netto exkl. gesetzliche MwSt.

HT CONNECT GmbH & Co. KG - Norisstraße 4 - 91257 Pegnitz - Tel.: 09241/9109100 - Mail: info@ht-connect.de