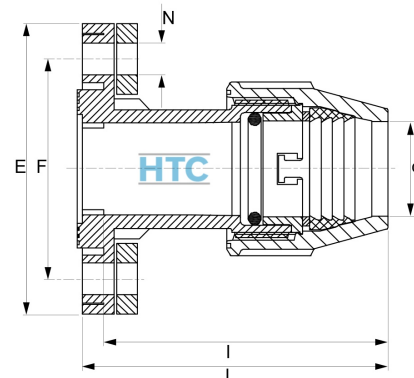


PP Flange Unidelta DVGW Adaptor mit Klemme

PP0704



Alle Maßangaben in Millimeter, Gewichtsangaben in Gramm. Für die fotografische Darstellung verwenden wir eine Artikelgröße sowie Studioliicht. Die Abbildungen, technischen Daten, Maße und Ausführungen sind unverbindlich. Sie gelten nicht als zugesicherte Eigenschaften oder als Beschaffenheits- oder Haltbarkeitsgarantien. Wir behalten uns jederzeit Änderung ohne Ankündigung vor. Die Nutzmaße sind definiert bzw. verstärkt dargestellt bzw. ergeben sich aus der Artikelbezeichnung. Weitere Maße dienen ausschließlich der Darstellungsunterstützung. Bei Zweckentfremdung bitten wir dies zu beachten.

Artikel-Nr.	Variante	d	E	F	I	L	N	Rohr A-Ø	Preis
PP0704.040.050	40 x 1 1/2"	40	152	110	128	141	4x 18	40	21,00 €*
PP0704.050.050	50 x 1 1/2"	50	152	110	148	162	4x 18	50	21,00 €*
PP0704.050.063	50 x 2"	50	165	125	148	155	4x 18	50	21,00 €*
PP0704.063.063	63 x 2"	63	165	125	155	162	4x 18	63	22,48 €*
PP0704.063.075	63 x 2 1/2"	63	184	144	178	193	4x 18	63	22,48 €*

* alle Preise netto exkl. gesetzliche MwSt.

HT CONNECT GmbH & Co. KG - Norisstraße 4 - 91257 Pegnitz - Tel.: 09241/9109100 - Mail: info@ht-connect.de