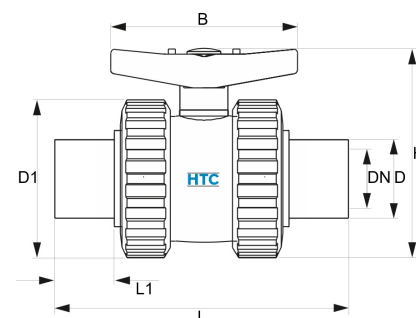


## PVC-U Kugelhahn PTFE Hidroten 2fach PE100 Schweißstutzen

**AK0507**

Alle Maßangaben in Millimeter, Gewichtsangaben in Gramm. Für die fotografische Darstellung verwenden wir eine Artikelgröße sowie Studioliicht. Die Abbildungen, technischen Daten, Maße und Ausführungen sind unverbindlich. Sie gelten nicht als zugesicherte Eigenschaften oder als Beschaffenheits- oder Haltbarkeitsgarantien. Wir behalten uns jederzeit Änderung ohne Ankündigung vor. Die Nutzmaße sind definiert bzw. verstärkt dargestellt bzw. ergeben sich aus der Artikelbezeichnung. Weitere Maße dienen ausschließlich der Darstellungsunterstützung. Bei Zweckentfremdung bitten wir dies zu beachten.

Artikel-Nr.	Variante	B	D	D1	DN	H	L	L1	Preis
AK0507.000.025	25mm	81	<b>25</b>	58	20	80	221	65	21,50 €* <sup>*</sup>
AK0507.000.040	40mm	130	<b>40</b>	85	32	125	263	70	30,45 €* <sup>*</sup>
AK0507.000.050	50mm	130	<b>50</b>	100	40	138	294	79	34,73 €* <sup>*</sup>

\* alle Preise netto exkl. gesetzliche MwSt.

HT CONNECT GmbH & Co. KG - Norisstraße 4 - 91257 Pegnitz - Tel.: 09241/9109100 - Mail: info@ht-connect.de