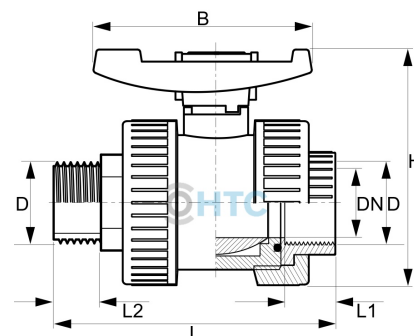


PVC-U Kugelhahn PTFE Innen- x Aussengewinde

AK0953



Alle Maßangaben in Millimeter, Gewichtsangaben in Gramm. Für die fotografische Darstellung verwenden wir eine Artikelgröße sowie Studioliicht. Die Abbildungen, technischen Daten, Maße und Ausführungen sind unverbindlich. Sie gelten nicht als zugesicherte Eigenschaften oder als Beschaffenheits- oder Haltbarkeitsgarantien. Wir behalten uns jederzeit Änderung ohne Ankündigung vor. Die Nutzmaße sind definiert bzw. verstärkt dargestellt bzw. ergeben sich aus der Artikelbezeichnung. Weitere Maße dienen ausschließlich der Darstellungsunterstützung. Bei Zweckentfremdung bitten wir dies zu beachten.

Artikel-Nr.	Variante	B	D	D1	DN	H	L	L1	L2	Preis
AK0953.020.020	1/2" x 1/2"	67,5	1/2" (20,96mm)		12	79	96	17	15	6,17 €* [*]
AK0953.025.025	3/4" x 3/4"	77	3/4" (26,44mm)		18	88	104	18	18	6,99 €* [*]
AK0953.032.032	1" x 1"	87	1" (33,25mm)		24	102	119	21	18	8,68 €* [*]
AK0953.040.040	1 1/4" x 1 1/4"	102	1 1/4" (41,91mm)		30	118	145	26	20	13,68 €* [*]
AK0953.050.050	1 1/2" x 1 1/2"	119	1 1/2" (47,81mm)		35	136	175	28	30	18,24 €* [*]
AK0953.063.063	2" x 2"	136	2" (59,61mm)		47,5	155	198	33	32	27,51 €* [*]

* alle Preise netto exkl. gesetzliche MwSt.

HT CONNECT GmbH & Co. KG - Norisstraße 4 - 91257 Pegnitz - Tel.: 09241/9109100 - Mail: info@ht-connect.de