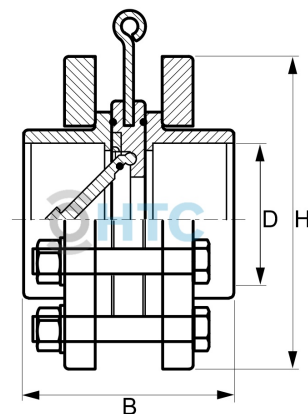


## PVC-U Rückschlagklappe mit Feder und Montagesatz V2A Edelstahl

AK0712



Alle Maßangaben in Millimeter, Gewichtsangaben in Gramm. Für die fotografische Darstellung verwenden wir eine Artikelgröße sowie Studioliicht. Die Abbildungen, technischen Daten, Maße und Ausführungen sind unverbindlich. Sie gelten nicht als zugesicherte Eigenschaften oder als Beschaffenheits- oder Haltbarkeitsgarantien. Wir behalten uns jederzeit Änderung ohne Ankündigung vor. Die Nutzmaße sind definiert bzw. verstärkt dargestellt bzw. ergeben sich aus der Artikelbezeichnung. Weitere Maße dienen ausschließlich der Darstellungsunterstützung. Bei Zweckentfremdung bitten wir dies zu beachten.

Artikel-Nr.	Variante	B	D	H	Schraub.zahl	Schraube	Rohr A-Ø	Preis
AK0712.000.063	63mm (DN 50)	110	<b>63</b>	165	4	M16 x 90	<b>63</b>	49,00 €* 1,000 g
AK0712.000.075	75mm (DN 65)	116	<b>75</b>	185	4	M16 x 100	<b>75</b>	52,41 €* 1,000 g
AK0712.000.090	90mm (DN 80)	134	<b>90</b>	200	8	M16 x 110	<b>90</b>	69,78 €* 1,000 g
AK0712.000.110	110mm (DN 100)	157	<b>110</b>	220	8	M16 x 120	<b>110</b>	83,09 €* 1,000 g
AK0712.000.125	125mm	177	<b>125</b>	250	8	M16 x 120	<b>125</b>	107,55 €* 1,000 g
AK0712.000.160	160mm (DN 150)	209	<b>160</b>	285	8	M20 x 120	<b>160</b>	146,35 €* 1,000 g
AK0712.000.200	200mm (DN175)	258	<b>200</b>	340	8	M20 x 140	<b>200</b>	199,76 €* 1,000 g

\* alle Preise netto exkl. gesetzliche MwSt.

HT CONNECT GmbH & Co. KG - Norisstraße 4 - 91257 Pegnitz - Tel.: 09241/9109100 - Mail: info@ht-connect.de