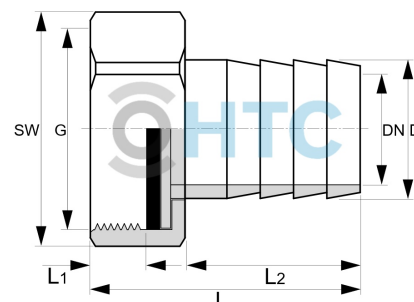


Messing Schlauchtülle PROFI-LINE Überwurfmutter x Tülle

MF0812

Alle Maßangaben in Millimeter, Gewichtsangaben in Gramm. Für die fotografische Darstellung verwenden wir eine Artikelgröße sowie Studioliicht. Die Abbildungen, technischen Daten, Maße und Ausführungen sind unverbindlich. Sie gelten nicht als zugesicherte Eigenschaften oder als Beschaffenheits- oder Haltbarkeitsgarantien. Wir behalten uns jederzeit Änderung ohne Ankündigung vor. Die Nutzmaße sind definiert bzw. verstärkt dargestellt bzw. ergeben sich aus der Artikelbezeichnung. Weitere Maße dienen ausschließlich der Darstellungsunterstützung. Bei Zweckentfremdung bitten wir dies zu beachten.

Artikel-Nr.	Variante	D max.	D min.	DN	G	L	L1	L2	SW	Preis
MF0812.020.013	1/2" x 13mm	13,5	12	9	1/2" (20,96mm)	47	13	27	24	1,93 €* 1,93 €
MF0812.025.019	3/4" x 19mm	19	18	15	3/4" (26,44mm)	49	11	31	30	3,29 €* 3,29 €
MF0812.032.025	1" x 25mm	25,5	24	21	1" (33,25mm)	51,5	11	32	36	4,41 €* 4,41 €
MF0812.040.032	1 1/4" x 32mm	32	30	28	1 1/4" (41,91mm)	57	12,5	36	46	7,49 €* 7,49 €
MF0812.050.038	1 1/2" x 39mm	39	38	33	1 1/2" (47,81mm)	64	15	39	54	13,06 €* 13,06 €
MF0812.063.050	2" x 51mm	51	50	45	2" (59,61mm)	68	15	44	68	17,96 €* 17,96 €

* alle Preise netto exkl. gesetzliche MwSt.