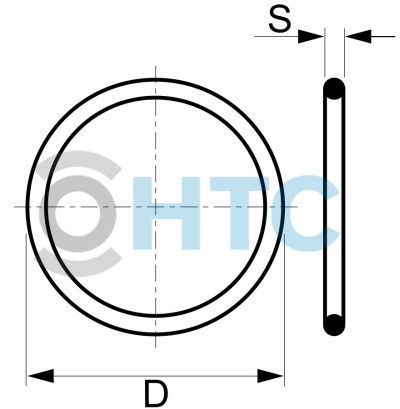


## O-Ring FPM für Verschraubung HTC

## AF0600.FPM



Alle Maßangaben in Millimeter, Gewichtsangaben in Gramm. Für die fotografische Darstellung verwenden wir eine Artikelgröße sowie Studioliicht. Die Abbildungen, technischen Daten, Maße und Ausführungen sind unverbindlich. Sie gelten nicht als zugesicherte Eigenschaften oder als Beschaffenheits- oder Haltbarkeitsgarantien. Wir behalten uns jederzeit Änderung ohne Ankündigung vor. Die Nutzmaße sind definiert bzw. verstärkt dargestellt bzw. ergeben sich aus der Artikelbezeichnung. Weitere Maße dienen ausschließlich der Darstellungsunterstützung. Bei Zweckentfremdung bitten wir dies zu beachten.

Artikel-Nr.	Variante	D	Hinweis	S	Preis
AF0600.FPM.016	für 16mm - 3/8"	21	Ersatzteil: kein Widerruf/keine Rückgabe	2,4	1,94 €* <sup>*</sup>
AF0600.FPM.020	für 20mm - 1/2"	26	Ersatzteil: kein Widerruf/keine Rückgabe	3,1	2,63 €* <sup>*</sup>
AF0600.FPM.032	für 32mm - 1"	38	Ersatzteil: kein Widerruf/keine Rückgabe	3,5	3,12 €* <sup>*</sup>
AF0600.FPM.050	für 50mm - 1 1/2"	58	Ersatzteil: kein Widerruf/keine Rückgabe	5,0	3,33 €* <sup>*</sup>
AF0600.FPM.025	für 25mm - 3/4"	32	Ersatzteil: kein Widerruf/keine Rückgabe	4,0	2,91 €* <sup>*</sup>
AF0600.FPM.040	für 40mm - 1 1/4"	50	Ersatzteil: kein Widerruf/keine Rückgabe	5,0	3,19 €* <sup>*</sup>
AF0600.FPM.063	für 63mm - 2"	70	Ersatzteil: kein Widerruf/keine Rückgabe	5,0	3,42 €* <sup>*</sup>
AF0600.FPM.075	für 75mm - 2 1/2"	90,0	Ersatzteil: kein Widerruf/keine Rückgabe	5,0	6,26 €* <sup>*</sup>
AF0600.FPM.090	für 90mm - 3"	101,5	Ersatzteil: kein Widerruf/keine Rückgabe	5,1	6,68 €* <sup>*</sup>
AF0600.FPM.110	für 110mm - 4"	125,0	Ersatzteil: kein Widerruf/keine Rückgabe	5,7	10,14 €* <sup>*</sup>

<sup>\*</sup> alle Preise netto exkl. gesetzliche MwSt.

HT CONNECT GmbH & Co. KG - Norisstraße 4 - 91257 Pegnitz - Tel.: 09241/9109100 - Mail: info@ht-connect.de