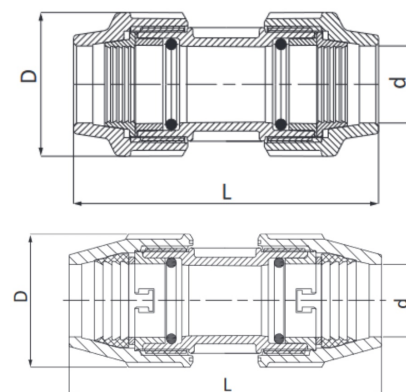


PP Reparaturmuffe Unidelta DVGW 2fach Klemme

PP0111

Alle Maßangaben in Millimeter, Gewichtsangaben in Gramm. Für die fotografische Darstellung verwenden wir eine Artikelgröße sowie Studioliicht. Die Abbildungen, technischen Daten, Maße und Ausführungen sind unverbindlich. Sie gelten nicht als zugesicherte Eigenschaften oder als Beschaffenheits- oder Haltbarkeitsgarantien. Wir behalten uns jederzeit Änderung ohne Ankündigung vor. Die Nutzmaße sind definiert bzw. verstärkt dargestellt bzw. ergeben sich aus der Artikelbezeichnung. Weitere Maße dienen ausschließlich der Darstellungsunterstützung. Bei Zweckentfremdung bitten wir dies zu beachten.

Artikel-Nr.	Variante	B	d	L	Rohr A-Ø	Preis
PP0111.000.025	25mm	55	25	123	25	3,30 €*
PP0111.000.032	32mm	63	32	140	32	4,25 €*
PP0111.000.040	40mm	79	40	168	40	6,93 €*
PP0111.000.050	50mm	96	50	238	50	9,53 €*
PP0111.000.063	63mm	116	63	257	63	12,60 €*

* alle Preise netto exkl. gesetzliche MwSt.