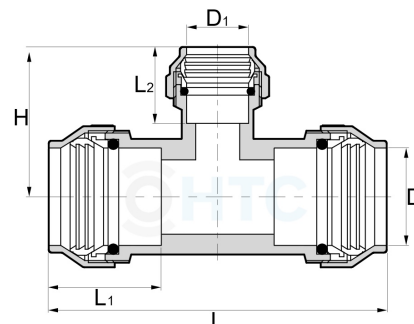





## Messing T-Stück reduziert für PE-Rohr 3fach Klemme

**MP0503**

Alle Maßangaben in Millimeter, Gewichtsangaben in Gramm. Für die fotografische Darstellung verwenden wir eine Artikelgröße sowie Studioliicht. Die Abbildungen, technischen Daten, Maße und Ausführungen sind unverbindlich. Sie gelten nicht als zugesicherte Eigenschaften oder als Beschaffenheits- oder Haltbarkeitsgarantien. Wir behalten uns jederzeit Änderung ohne Ankündigung vor. Die Nutzmaße sind definiert bzw. verstärkt dargestellt bzw. ergeben sich aus der Artikelbezeichnung. Weitere Maße dienen ausschließlich der Darstellungsunterstützung. Bei Zweckentfremdung bitten wir dies zu beachten.

Artikel-Nr.	Variante	D	D1	H	L	L1	L2	Rohr A-Ø	Hersteller	Preis
MP0503.025.020	25 x 20mm	<b>25</b>	<b>20</b>	38	85	30	24	25 x 20	 HTC	9,55 €* 9,55 €*
MP0503.032.020	32 x 20mm	<b>32</b>	<b>20</b>	42	100	36	24	32 x 20	 HTC	13,10 €* 13,10 €*
MP0503.032.025	32 x 25mm	<b>32</b>	<b>25</b>	47	103	36	30	32 x 25	 HTC	14,10 €* 14,10 €*

\* alle Preise netto exkl. gesetzliche MwSt.