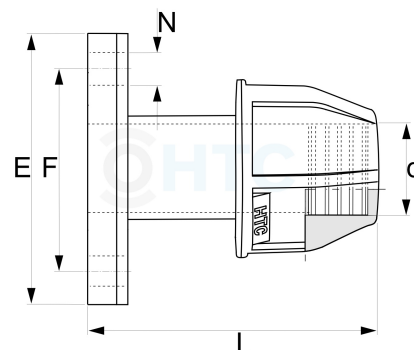







## PP Flange Adaptor mit Klemme

## PZ0704



Alle Maßangaben in Millimeter, Gewichtsangaben in Gramm. Für die fotografische Darstellung verwenden wir eine Artikelgröße sowie Studioliicht. Die Abbildungen, technischen Daten, Maße und Ausführungen sind unverbindlich. Sie gelten nicht als zugesicherte Eigenschaften oder als Beschaffenheits- oder Haltbarkeitsgarantien. Wir behalten uns jederzeit Änderung ohne Ankündigung vor. Die Nutzmaße sind definiert bzw. verstärkt dargestellt bzw. ergeben sich aus der Artikelbezeichnung. Weitere Maße dienen ausschließlich der Darstellungsunterstützung. Bei Zweckentfremdung bitten wir dies zu beachten.

Artikel-Nr.	Variante	d	E	F	L	N	Rohr A-Ø	Hersteller	Preis
PZ0704.040.050	40mm x 1 1/2" (50)	<b>40</b>	150	110	142	4x 18	<b>40</b>		9,57 €* <sup>*</sup>
PZ0704.050.050	50mm x 1 1/2" (50)	<b>50</b>	150	110	158	4x 18	<b>50</b>		10,96 €* <sup>*</sup>
PZ0704.050.063	50mm x 2" (63mm)	<b>50</b>	165	125	158	4x 18	<b>50</b>		11,62 €* <sup>*</sup>
PZ0704.063.063	63mm x 2" (63)	<b>63</b>	165	125	190	4x 18	<b>63</b>		13,70 €* <sup>*</sup>
PZ0704.063.075	63mm x 2 1/2" (75)	<b>75</b>	184	145	189	4x 18	<b>63</b>		14,43 €* <sup>*</sup>

\* alle Preise netto exkl. gesetzliche MwSt.

HT CONNECT GmbH & Co. KG - Norisstraße 4 - 91257 Pegnitz - Tel.: 09241/9109100 - Mail: info@ht-connect.de